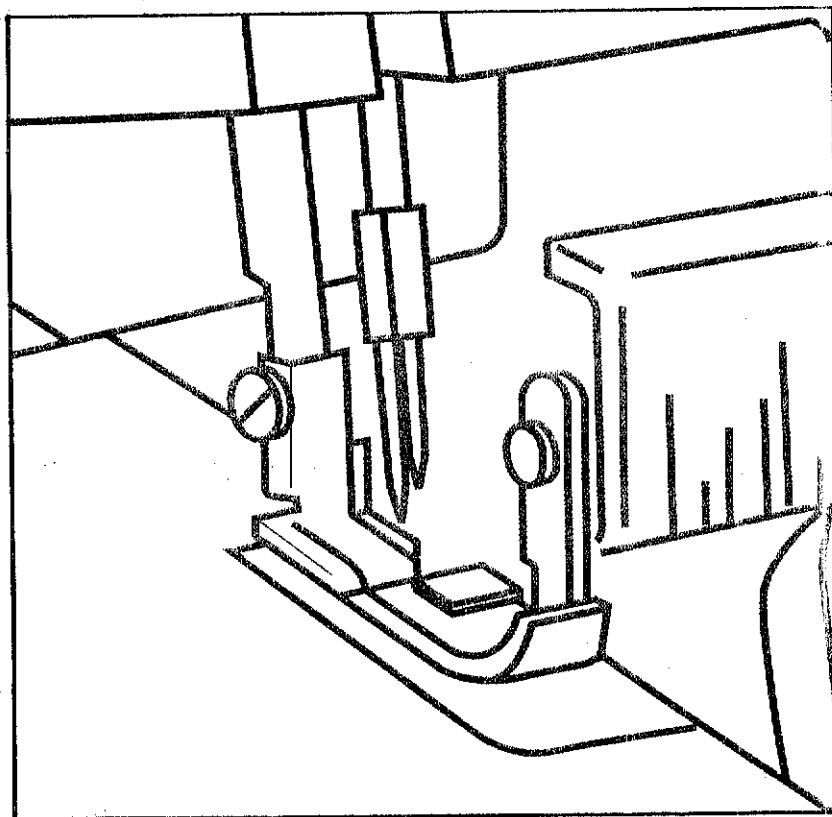


**HANDBOOK FOR COMPACT
OVERLOCK MACHINE**

**MANUEL D'INSTRUCTIONS DE LA
SURJETEUSE**

910/920/920D/934/934D



"IMPORTANT SAFETY INSTRUCTIONS"

When using the sewing machine, basic safety precautions should always be followed, including the following.

"Read all instructions before using."

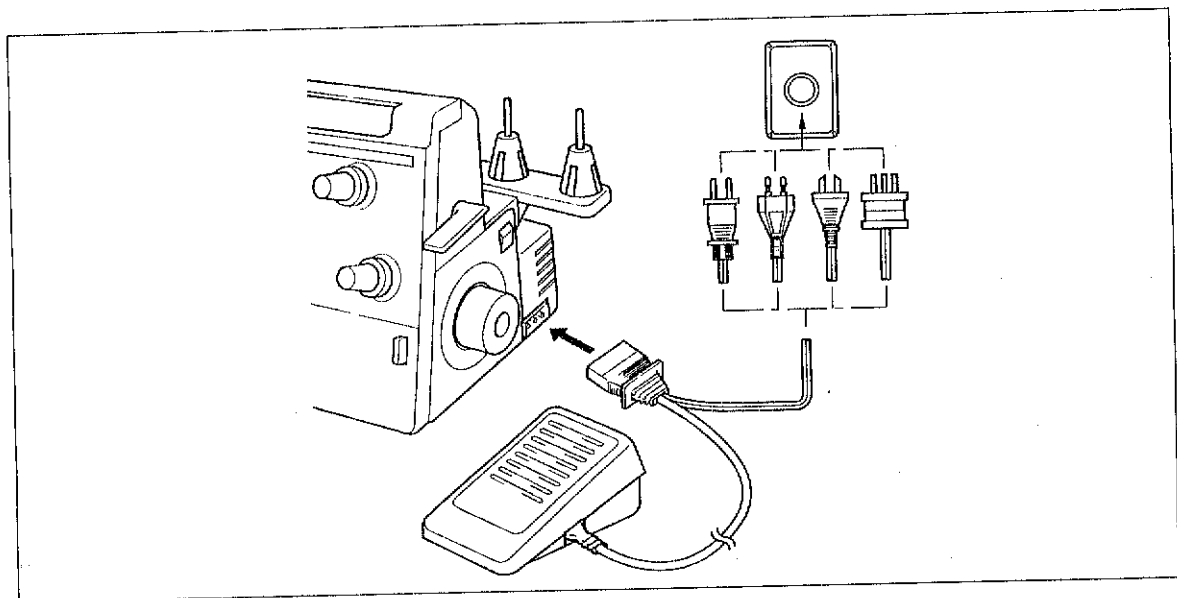
DANGER — To reduce the risk of electric shock.

1. The sewing machine should never be left unattended when plugged in. Always unplug this sewing machine from the electrical outlet immediately after using and before cleaning.
2. Always unplug before relamping. Replace bulb with same type rated 15 watts.

WARNING — To reduce the risk of burns, fire, electric shock, or injury to persons.

1. Do not allow to be used as a toy. Close attention is necessary when the sewing machine is used by or near children.
2. Use this sewing machine only for its intended use as described in this manual. Use only accessories recommended by the manufacturer as contained in this manual.
3. Never operate this sewing machine if it has a damaged cord or plug, if it is not working properly, if it has been dropped or damaged, or dropped into water. Return the sewing machine to the nearest authorized dealer or service center for examination, repair, electrical or mechanical adjustment.
4. Never operate the sewing machine with any air openings blocked. Keep ventilation openings of the sewing machine and foot controller free from the accumulation of lint, dust, and loose cloth.
5. Never drop or insert any object into any openings.
6. Do not use outdoors.
7. Do not operate where aerosol (spray) products are being used or where oxygen is being administered.
8. To disconnect, turn the main switch to the symbol "O" position which represents off, then remove plug from outlet.
9. Do not unplug by pulling on cord. To unplug, grasp the plug, not the cord.
10. Keep fingers away from all moving parts. Special care is required around the sewing machine needle.
11. Always use the proper needle plate. The wrong plate can cause the needle to break.
12. Do not use bent needles.
13. Do not pull or push fabric while stitching. It may deflect the needle causing it to break.
14. Switch the sewing machine to the symbol "O" position when making any adjustments in the needle area, such as threading needle, changing needle, or changing presser foot, and the like.
15. Always unplug the sewing machine from the electrical outlet when removing covers, lubricating, or when making any other user servicing adjustments mentioned in the instruction manual.

"SAVE THESE INSTRUCTIONS"
"This sewing machine is intended for household."



- When leaving this sewing machine unattended, the mains switch of the machine must be switched off or the plug must be removed from the socket-outlet.
- When servicing the sewing machine, or when removing covers or changing lamps, the machine or the electrical set must be disconnected from the supply by removing the plug from the socket-outlet.

FOR USERS IN THE UK, EIRE, MALTA AND CYPRUS ONLY.

If your sewing machine is fitted with a 3 pin non rewirable BS plug then please read the following.

IMPORTANT

If the available socket outlet is not suitable for the plug supplied with this equipment, it should be cut off and an appropriate three pin plug fitted. With alternative plugs an approved fuse must be fitted in the plug.

NOTE: The plug severed from the mains lead must be destroyed as a plug with bared flexible cords is hazardous if engaged in a live socket outlet. In the event of replacing the plug fuse, use a fuse approved by ASTA to BS 1362, i.e. carrying the \diamond mark, rating as marked on plug.

Always replace the fuse cover, never use plugs with the fuse cover omitted.

WARNING: DO NOT CONNECT EITHER WIRE TO THE EARTH TERMINAL WHICH IS MARKED WITH THE LETTER 'E', BY THE EARTH SYMBOL \perp OR COLOURED GREEN OR YELLOW.

The wires in this mains lead are coloured in accordance with the following code:

Blue	Neutral
Brown	Live

As the colours of the wiring in the mains lead of this appliance may not correspond with the coloured markings identifying the terminals in your plug, proceed as follows.

The wire which is coloured blue must be connected to the terminal which is marked with the letter 'N' or coloured black or blue.

The wire which is coloured brown must be connected to the terminal which is marked with the letter 'L' or coloured red or brown.

**CONGRATULATIONS ON
CHOOSING THIS COMPACT
OVERLOCK MACHINE**

Your machine is a high quality, easy-to-use product. To fully enjoy all the features, we suggest that you study this booklet. If you need more information regarding the use of your machine, your nearest authorized dealer is always happy to be of service. Enjoy yourself!

**FELICITATIONS POUR AVOIR
CHOISI CETTE SURJETEUSE
COMPACTE**

*Votre machine est un produit de qualité supérieure, simple à utiliser. Pour tirer le meilleur parti de toutes ses fonctions, nous vous recommandons de lire attentivement cette brochure. Si vous désirez de plus amples informations concernant son utilisation, votre représentant le plus proche sera toujours heureux de vous être utile.
Bon amusement!*

CAUTION!

WHEN THREADING, REPLACING NEEDLE OR LIGHT BULB, BE SURE TO TURN OFF THE MAIN POWER SWITCH OF THE MACHINE.

WHEN THE MACHINE IS NOT IN USE, IT IS RECOMMENDED THAT THE ELECTRIC SUPPLY PLUG IS DISCONNECTED FROM THE WALL SOCKET TO AVOID ANY POSSIBLE HAZARDS.

ATTENTION!

LORS DE L'ENFILAGE, DU REMPLACEMENT DE L'AIGUILLE OU DE L'AMPOULE, TOUJOURS VEILLER A ETEINDRE L'INTERRUPTEUR PRINCIPAL DE LA MACHINE.

LORSQUE LA MACHINE N'EST PAS UTILISEE, IL EST RECOMMANDE DE DEBRANCHER LA FICHE SECTEUR DE LA PRISE DE COURANT POUR EVITER TOUT RISQUE DE DECHARGE ELECTRIQUE.

Notes on the motor

- The normal operating speed of this sewing machine is 1,500 stitches per minute, which is quite fast compared to the normal operating speed of 300 to 800 stitches per minute for the ordinary foot-operated sewing machine.
- The bearings in the motor are made of a special sintered, oil-impregnated alloy mounted in oil-soaked felt to withstand long hours of continuous operation.
- Continuous operation of the sewing machine can cause heat to build in the motor area, but not enough to adversely affect its performance. It is important to keep fabric and paper away from the ventilating holes on the back and sides of the machine so air can get to these holes.
- When the motor is running, sparks can be seen through the ventilating hole in the motor bracket on the side opposite the hand wheel. These sparks are produced by the carbon brushes and the commutator, and are part of the machine's normal operation.

CAUTION

WHEN THREADING THE MACHINE, REPLACING A NEEDLE, OR WHEN THE MACHINE IS NOT IN USE, WE RECOMMEND DISCONNECTING THE ELECTRIC SUPPLY PLUG TO AVOID ANY POSSIBLE HAZARDS.

Remarques concernant le moteur

- Cette machine fonctionne normalement à une vitesse de 1.500 points par minute, ce qui est très relativement rapide par rapport à la vitesse de fonctionnement normale (de 300 à 800 points par minute) de la plupart des machines à coudre activées par pédale.
- Les roulements du moteur sont faits d'un alliage spécial imprégné d'huile synthétique et ils sont montés sur un filtre, également imprégné d'huile, pour permettre un travail continu pendant de nombreuses heures.
- Un fonctionnement continu de la machine à coudre pendant plusieurs heures peut produire un certain échauffement dans la région du moteur, mais celui-ci ne sera pas suffisant que pour entraver son bon fonctionnement.
Il est important de maintenir les orifices de ventilation, situés à l'arrière et sur les côtés de la machine, dégagés de tout papier ou bout de tissu, afin que l'air puisse passer librement par ces orifices.
- Lorsque le moteur tourne, des étincelles pourront être aperçues à travers les orifices de ventilation de la console du moteur, du côté opposé au volant. Ces étincelles sont produites par les balais de carbone et le commutateur et elles font partie du fonctionnement normal de la machine.

ATTENTION

LORS DE L'ENFILAGE, DU REMPLACEMENT DE L'AIGUILLE OU LORSQUE LA MACHINE N'EST PAS UTILISÉE, NOUS RECOMMANDONS DE TOUJOURS DEBRANCHER LA FICHE DE LA PRISE SECTEUR AFIN D'ÉVITER TOUT RISQUE DE CHOC ÉLECTRIQUE.

TABLE OF CONTENTS

Chapter 1	Names of Parts and Their Functions	1
	Accessories included with your serger	3
	Needle	5
	Turning direction of motor	7
	Opening and closing the front cover	7
Chapter 2	Operating	8
	Powering the machine	8
Chapter 3	Stitch Length	9
	Stitch width	9
Chapter 4	Instructions for the Differential Feed Mechanism (Models with Differential Feed)	10
Chapter 5	Threading	13
	Preparation	13
	How to use the thread spool cap	13
	How to use the thread net	14
	Threading the upperlooper	15
	Threading the lowerlooper	17
	Threading the right needle (on Two-needle models)	19
	Threading the left needle	20
Chapter 6	Comparison Chart of Sewing Materials, Threads and Needles	21
Chapter 7	Thread Tension	23
Chapter 8	Chart of Thread Tension Adjustment	25
Chapter 9	Test-sewing	29
	Chaining-off	30
Chapter 10	Sewing	31
	To start sewing	31
	To remove work	32
	If threads break during sewing	32
	To sew heavy materials	33
	To sew fine materials	33
	Presser foot pressure	34
Chapter 11	Troubleshooting	35
Chapter 12	Stitch selection	37
	Narrow Overlock Stitch/Rolled Edge Stitch	38
Chapter 13	Chart of Narrow Overlock/Rolled Edge Stitch	41
Chapter 14	Examples of Sewing Applications by using optional Blind Stitch Foot	43
	Blind stitching with blind stitch presser foot	44
	Flatlock stitching with blind stitch presser foot	46
	Pin tuck stitching with blind stitch presser foot	48
	Decorative stitching	50
Chapter 15	Upper knife and Lower knife	51
	Retracting upper knife	51
	Replacing the knives	51
Chapter 16	Oiling	53
Chapter 17	Changing the light bulb	54
Chapter 18	Machine Specifications	55
Chapter 19	SETTING RECORD	56

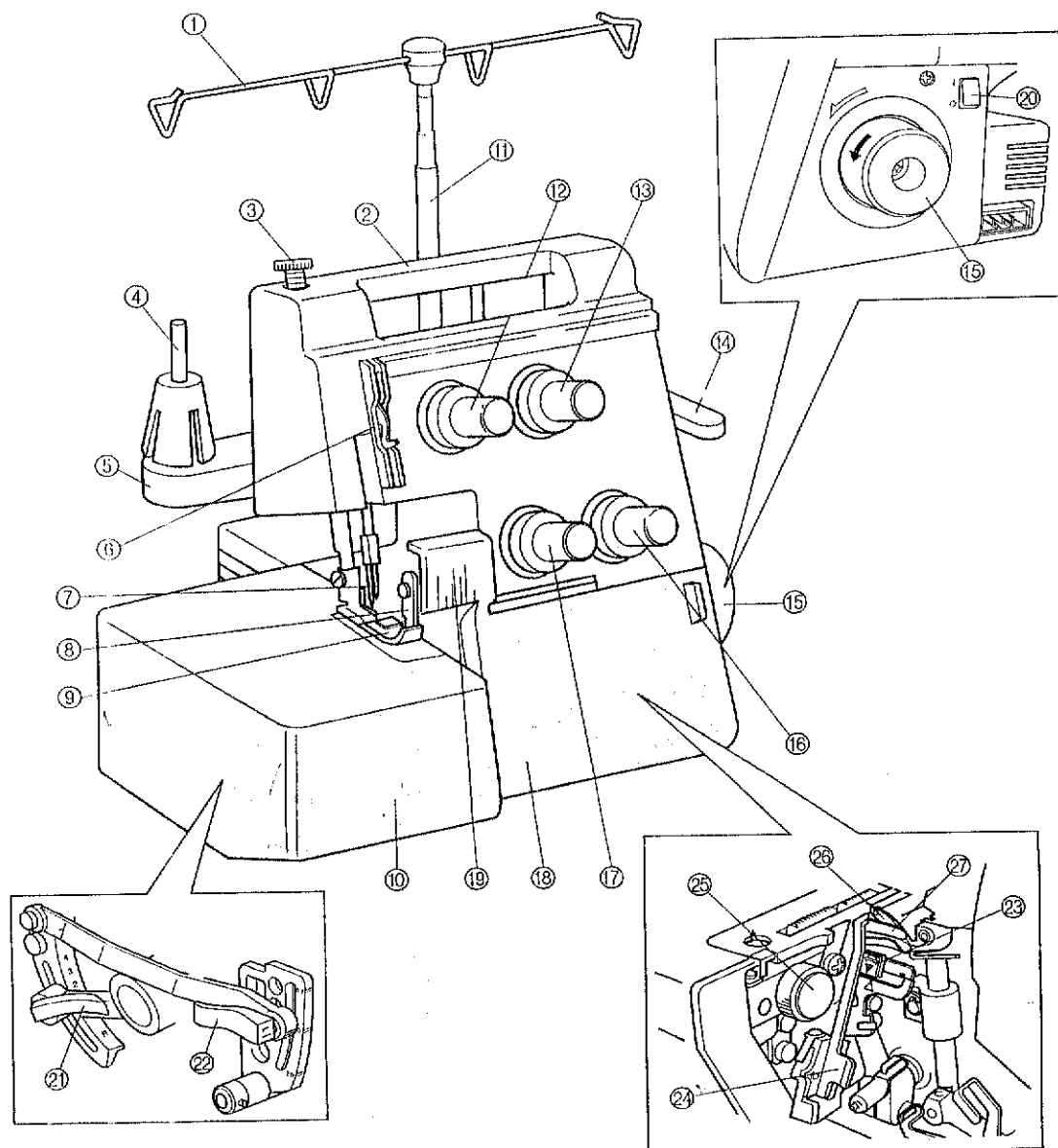
TABLE DES MATIERES

Chapitre 1 Noms des différents éléments et leurs fonctions	1
Accessoires inclus avec la surjeteuse	3
Aiguille	5
Changement de direction du moteur	7
Ouverture et fermeture du capot avant	7
Chapitre 2 Fonctionnement	8
Mise sous tension de la machine	8
Chapitre 3 Longueur de point	9
Largeur de point	9
Chapitre 4 Instructions concernant l'alimentation différentielle (Modèles avec alimentation différentielle)	10
Chapitre 5 Mise en place des fils	13
Préparation de la machine	13
Comment utiliser les disques bloque-bobines	13
Comment utiliser le filet	14
Enfilage du boucleur supérieur	15
Enfilage du boucleur inférieur	17
Enfilage de l'aiguille droite (sur les modèles à deux aiguilles)	19
Enfilage de l'aiguille gauche	20
Chapitre 6 Tableau de combinaisons tissus / fils / aiguilles	22
Chapitre 7 Tension des fils	23
Chapitre 8 Tableau de réglage de tension des fils	25
Chapitre 9 Test de couture	29
Chaînette d'arrêt	30
Chapitre 10 Couture	31
Pour commencer à coudre	31
Pour retirer l'ouvrage	32
Si les fils cassent pendant la couture	32
Pour coudre des tissus épais	33
Pour coudre des tissus fins	33
Pression du pied presseur	34
Chapitre 11 Guide de dépannage	36
Chapitre 12 Sélection des points	37
Point de surjet étroit/à bord retourné	38
Chapitre 13 Tableau des points de surjet étroit/à bord retourné	42
Chapitre 14 Exemples d'applications de couture avec le pied pour points invisibles	43
Points d'ourlet invisible avec le pied pour points invisibles	44
Point de surjet plat avec le pied pour points invisibles	46
Couture de pinces avec le pied pour points invisibles	48
Points fantaisie	50
Chapitre 15 Couteaux supérieur et inférieur	51
Pour retirer le couteau supérieur	51
Pour changer les couteaux	51
Chapitre 16 Graissage	53
Chapitre 17 Remplacement de l'ampoule	54
Chapitre 18 Spécifications techniques de la machine	55
Chapitre 19 NOTES DE REGLAGES	57

Names of parts and their functions

Noms des différents éléments et leurs fonctions

1



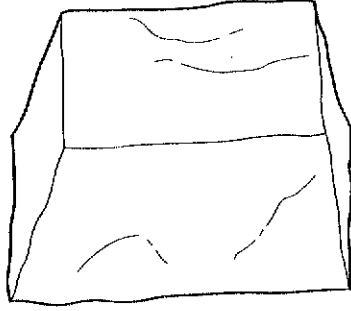
- ① Thread holder
- ② Handle
- ③ Pressure adjustment screw
- ④ Reel pin
- ⑤ Reel support
- ⑥ Thread take-up
- ⑦ Needles
- ⑧ Upper knife
- ⑨ Presser foot
- ⑩ Material plate cover
- ⑪ Spool stand
- ⑫ Upper Left thread tension dial
- ⑬ Upper Right thread tension dial
- ⑭ Presser foot lifting lever
- ⑮ Hand wheel
- ⑯ Lower Right thread tension dial
- ⑰ Lower Left thread tension dial
- ⑱ Front cover
- ⑲ Material slide plate (for overlock stitch)
- ⑳ Main power switch and light switch
- ㉑ Stitch length adjustment lever
- ㉒ Differential feed ratio adjustment lever
- ㉓ Lowerlooper threading lever
- ㉔ Stitch finger
- ㉕ Stitch width dial
- ㉖ Upperlooper
- ㉗ Lowerlooper

- ① *Guide-fils*
- ② *Poignée*
- ③ *Vis de réglage de la pression*
- ④ *Broche à bobines*
- ⑤ *Porte-bobines*
- ⑥ *Releveur de fil*
- ⑦ *Aiguilles*
- ⑧ *Couteau supérieur*
- ⑨ *Pied presseur*
- ⑩ *Couvercle de la tablette à tissu*
- ⑪ *Barre du guide-fils*
- ⑫ *Disque de tension du fil supérieur gauche*
- ⑬ *Disque de tension du fil supérieur droit*
- ⑭ *Levier releveur du pied presseur*
- ⑮ *Volant*
- ⑯ *Disque de tension du fil inférieur droit*
- ⑰ *Disque de tension du fil inférieur gauche*
- ⑱ *Capot avant*
- ⑲ *Tablette pivotante (pour point de surjet)*
- ⑳ *Interrupteur principal et interrupteur d'éclairage*
- ㉑ *Levier de réglage de la longueur de point*
- ㉒ *Levier de réglage de l'alimentation différentielle*
- ㉓ *Levier d'enfilage du boucleur inférieur*
- ㉔ *Pince-fils*
- ㉕ *Sélecteur de largeur de point*
- ㉖ *Boucleur supérieur*
- ㉗ *Boucleur inférieur*

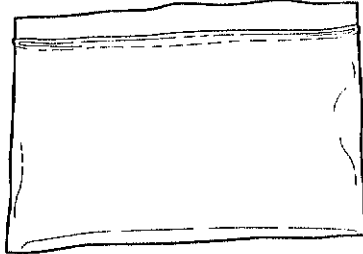
Accessories included with your serger

Accessoires inclus avec la surjeteuse

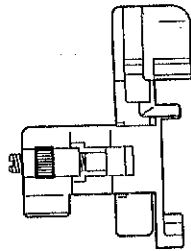
126736001



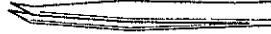
122991002



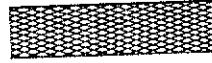
X76590002



X75902001



X75904000



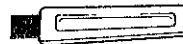
X77260000



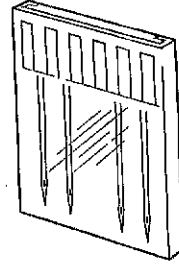
X75437001



X75906001



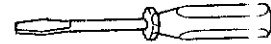
X75917001



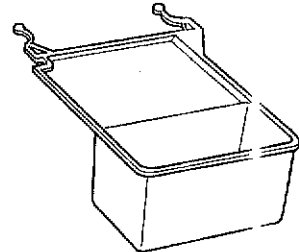
X77128001



X55468051



X77283001



③, ⑫ OPTION

(Some of the optional accessories are supplied as standard accessories with your serger.)

③, ⑫ EN OPTION

(Certains accessoires en option sont livrés à l'achat de la surjeteuse.)

The number represents the parts code

- ① Soft cover
- ② Accessory bag
- ③ Blind stitch foot (**Option**)
- ④ Tweezers
- ⑤ Thread net
Two-needle models (4)
One-needle models (3)
- ⑥ Thread spool cap
Two-needle models (4)
One-needle models (3)
- ⑦ Screw driver
- ⑧ Needle set: SCHMETZ 130/705H
80/12: 2 pcs.
90/14: 2 pcs.
- ⑨ Cleaning brush
- ⑩ Hexagonal (Allen) wrench (on Two-needle models)
- ⑪ Screw driver (on One-needle models)
- ⑫ Trim trap (**Option**)
Parts code for presser foot assembly: X76605001
Foot controller: J01780051 (110/120V Area)
J01590051 (220/240V Area)
J01664051 (U.K.)
J01665051 (Australia, New Zealand)
J01434051 (Canada)

(Some of the optional accessories are supplied as standard accessories with your serger.)

Le numéro représente le code des éléments

- ① Housse
- ② Sac des accessoires
- ③ Pied pour points invisibles (**en option**)
- ④ Pinces
- ⑤ Fillet
Modèles à deux aiguilles (4)
Modèles à une aiguille (3)
- ⑥ Disque bloque-bobine
Modèles à deux aiguilles (4)
Modèles à une aiguille (3)
- ⑦ Tournevis
- ⑧ Jeu d'aiguilles: SCHMETZ 130/705H
80/12: 2 pcs.
90/14: 2 pcs.
- ⑨ Brosse de nettoyage
- ⑩ Clé hexagonale (sur les modèles à deux aiguilles)
- ⑪ Tournevis (sur les modèles à une aiguille)
- ⑫ Coffret à déchets (**en option**)
Code des éléments pour l'ensemble du pied presseur:
X76605001
Pédale du rhéostat: J01780051 (Zones 110/120V)
J01590051 (Zones 220/240V)
J01664051 (F.U.)
J01665051 (Australie Nouvelle Zélande)
J01434051 (Canada)

(Certains accessoires en option sont livrés à l'achat de la surjeteuse.)

Needle

This machine uses a standard home sewing machine needle.

The recommended needle is SCHMETZ 130/705H.

To remove the needle

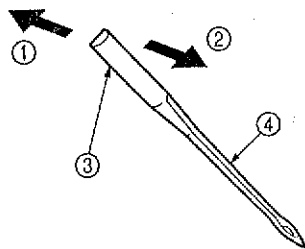
- (1) Turn the main power switch to the OFF position.
- (2) Turn the hand wheel counter-clockwise by hand until the needle is at its highest position.
- (3) Loosen the needle set screw with hexagonal wrench (on Two-needle models) or screw driver (on One-needle models) and remove the needle.

- ① Back
- ② Front
- ③ Flat side
- ④ Groove

To insert the needle

- (1) Turn the main power switch to the OFF position.
- (2) Turn the hand wheel until the needle bar is at its highest position.
- (3) Hold the needle with its flat side away from you and insert it up as far as it will go.
- (4) Tighten the needle set screw securely with the hexagonal wrench (on Two-needle models) or screw driver (on One-needle models).

- ⑤ Place the needle on its flat side and check to see if the space is parallel.
- ⑥ Flat side
- ⑦ (needle-plate, glass, etc.)



Aiguille

Cette machine utilise une aiguille ordinaire pour machines à coudre domestiques.

Nous conseillons d'utiliser une aiguille SCHMETZ 130/705H.

Pour retirer l'aiguille

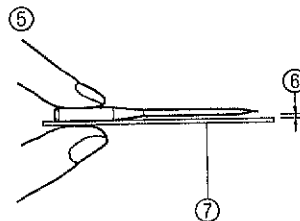
- (1) Mettre l'interrupteur principal sur OFF.
- (2) A la main, tourner le volant dans le sens contraire aux aiguilles d'une montre jusqu'à ce que l'aiguille soit complètement remontée.
- (3) Dévisser la vis de fixation de l'aiguille à l'aide de la clé hexagonale (sur les modèles à deux aiguilles) ou à l'aide du tournevis (sur les modèles à une aiguille) et retirer l'aiguille.

- ① Arrière
- ② Avant
- ③ Plat du talon
- ④ Rainure

Pour placer l'aiguille

- (1) Mettre l'interrupteur principal sur OFF.
- (2) Tourner le volant jusqu'à ce que la barre de l'aiguille soit complètement remontée.
- (3) Tenir l'aiguille avec la partie arrondie vers vous et l'introduire le plus profondément possible.
- (4) Resserer soigneusement la vis de fixation à l'aide de la clé hexagonale (pour les modèles à deux aiguilles) ou à l'aide du tournevis (pour les modèles à une aiguille).

- ⑤ Placer l'aiguille sur sa partie plane et vérifier que l'espace soit bien parallèle.
- ⑥ Partie plane
- ⑦ (plaque à aiguilles, verre, etc.)



NOTE:

Two-needle models

- On two-needle models, we suggest you hold the two needles with one hand and then insert them both at the same time.
- If the needles have been inserted correctly, the right needle should be set slightly lower than the left one.

REMARQUE:

Modèles à deux aiguilles

- Sur les modèles à deux aiguilles, nous vous suggérons de tenir les deux aiguilles dans une seule main et de les introduire simultanément.
- Si les aiguilles ont été placées correctement, l'aiguille droite devrait être légèrement plus basse que la gauche.

CAUTION

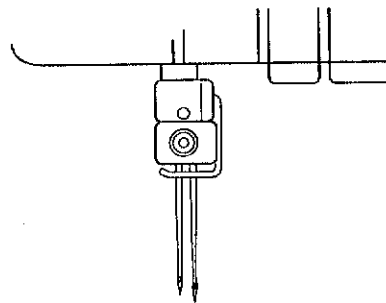
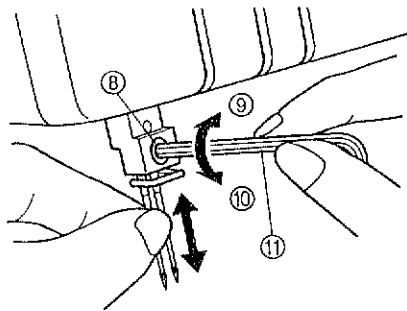
The needle set screw holds both needles. Keep this in mind when you loosen the set screw to exchange one or both needles.

ATTENTION

La vis de fixation sert pour les deux aiguilles. Ne pas l'oublier lorsqu'on la desserre pour remplacer une aiguille ou les deux.

- ⑧ Needle set screw
- ⑨ Tighten
- ⑩ Loosen
- ⑪ Hexagonal wrench

- ⑧ Vis de fixation des aiguilles
- ⑨ Serrer
- ⑩ Desserrer
- ⑪ Clé hexagonale

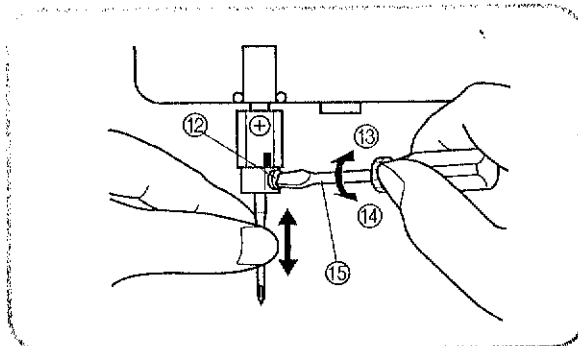


One-needle models

- ⑫ Needle set screw
- ⑬ Tighten
- ⑭ Loosen
- ⑮ Screw Driver

Modèles à une aiguille

- ⑫ Vis de fixation de l'aiguille
- ⑬ Serrer
- ⑭ Desserrer
- ⑮ Tournevis



Turning direction of motor

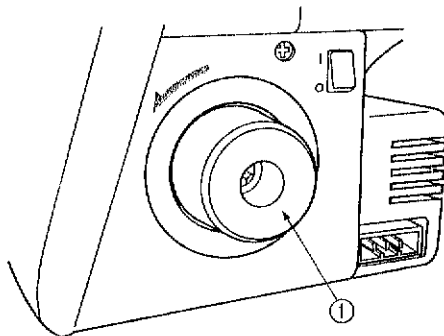
- The motor and hand wheel of this machine turn in a counterclockwise direction (direction of arrow). This is the same direction as an ordinary home sewing machine.

① Hand wheel

Changement de direction du moteur

- Le moteur et le volant de cette machine à coudre tournent dans le sens contraire aux aiguilles d'une montre (dans la direction de la flèche), comme c'est généralement le cas pour les machines à coudre ordinaires.

① Volant



Opening and closing the front cover

It is necessary to open the front cover when threading this machine.

NOTE:

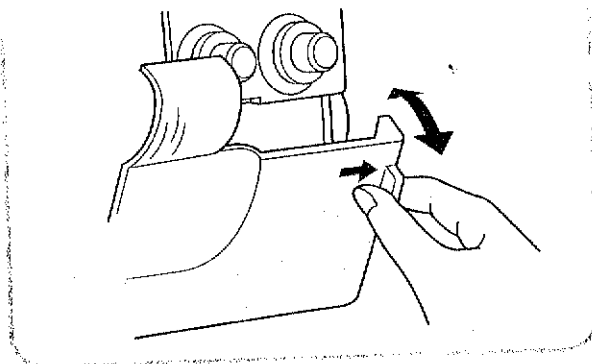
For your safety, make sure that the front cover is closed when operating the machine.

Ouverture et fermeture du capot avant

Il est nécessaire d'ouvrir le capot avant pour procéder à l'enfilage de la machine.

REMARQUE:

Pour votre propre sécurité, toujours veiller à ce que le capot avant soit bien refermé avant de faire fonctionner la machine.



Operating

Powering the machine

Preparation

- Insert the three-pin plug into the socket on the bottom right side of the machine. Insert the power supply plug into a power outlet.

Main Power and Sewing Light Switch

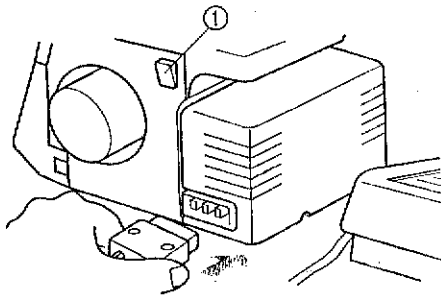
This switch turns the power and sewing light on or off. To turn on push toward "1" mark. To turn off push toward "0" mark.

- ① Main Power and Sewing Light Switch

Operation

When the pedal is pressed lightly, the machine runs at a low speed. As the pedal is pressed further, the machine will increase speed. When the pedal is released, the machine stops.

- ② Foot Control



Fonctionnement

Mise sous tension de la machine

2

Préparation

- Introduire la fiche à trois broches dans la prise qui se trouve sur le côté inférieur droit de la machine. Introduire l'autre extrémité dans une prise secteur.

Interrupteur principal et interrupteur d'éclairage

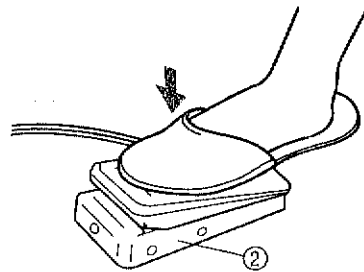
Cet interrupteur permet de mettre la machine sous et hors tension. Pour l'allumer, pousser vers la marque "1". Pour l'éteindre, pousser vers la marque "0".

- ① Interrupteur principal et d'éclairage

Fonctionnement

Si on appuie légèrement sur la pédale du rhéostat, la machine va avancer lentement. A mesure que l'on appuie davantage, la vitesse de couture va augmenter. Dès que la pédale est relâchée, la machine s'arrête.

- ② Pédale du rhéostat

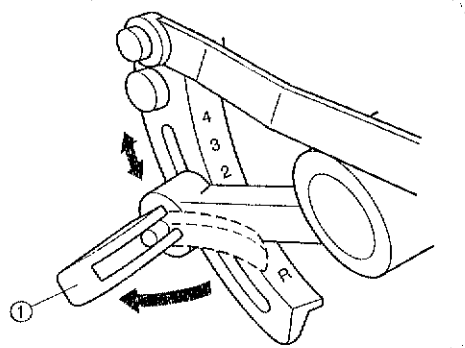


Stitch Length

To change the stitch length,

- (1) Open the material plate cover on the left side of the machine.
 - (2) Release the stitch length adjustment lever.
 - (3) Move the lever to the proper stitch length position.
 - (4) Place the adjustment lever back into the locked position. You can adjust the stitch length from a minimum 2 mm (1/8 inch) to a maximum 4 mm (5/32 inch).
 - (5) Close the material plate cover.
- The normal stitch length setting is 2.5 mm to 3 mm.

① Stitch length adjustment lever



Longueur de point

Pour modifier la longueur de point

- (1) Ouvrir le couvercle de la plaque à tissu située sur le côté gauche de la machine.
- (2) Relâcher le levier de réglage de la longueur de point.
- (3) Mettre le levier sur la longueur de point désirée.
- (4) Rebloquer le levier de réglage. La longueur de point peut être réglée entre 2 mm (1/8" - minimum) et 4 mm (5/32" - maximum).
- (5) Fermer le couvercle de la plaque à tissu. Une longueur de point normale se situe entre 2,5 mm et 3 mm.

① Levier de réglage de la longueur de point

Stitch Width

Two-needle models

- The width is factory set to 5 mm (13/64 inch). You can adjust the stitch width from 5 mm (13/64 inch) to 6 mm (1/4 inch). The normal stitch width setting for regular overlock stitch is 5 mm (13/64 inch).

One-needle models

- The width is factory set to 3.5 mm (9/64 inch).
- (A) Two-needle models
 - (B) One-needle models
- ① Stitch width dial
 - ② Regular needle plate

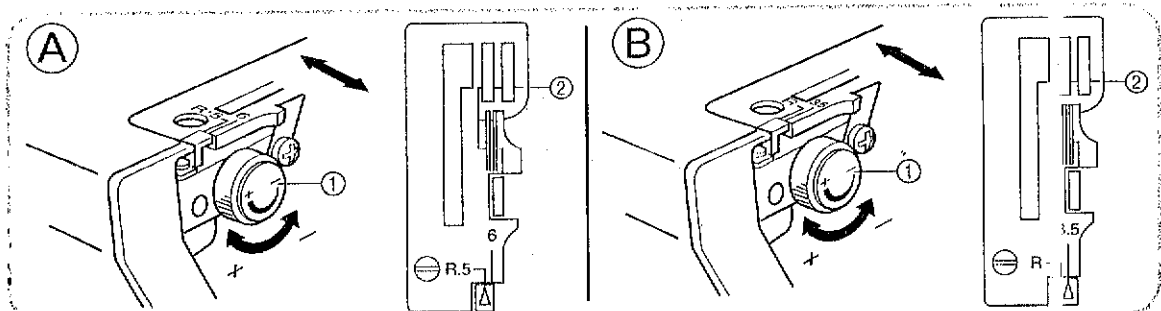
Largeur de point

Modèles à deux aiguilles

- La largeur de point est définie à l'usine sur 5 mm (13/64"). La largeur de point peut cependant être réglée entre 5 mm (13/64") et 6 mm (1/4"). Normalement, la largeur d'un point de surjet est de 5 mm (13/64").

Modèles à une aiguille

- La largeur de point est pré-définie d'usine sur 3,5 mm (9/64").
- (A) Modèles à deux aiguilles
 - (B) Modèles à une aiguille
- ① Sélecteur de largeur de point
 - ② Plaque à aiguille normale



Instructions for the Differential Feed Mechanism (Models with Differential Feed)

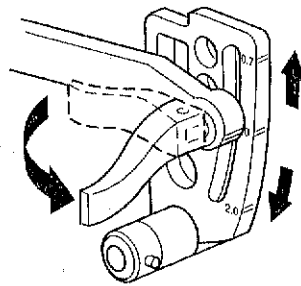
This serger is equipped with two sets of feed dogs under the presser foot to move the fabric through the machine. The differential feed controls the movement of both the front and the rear feed dogs. When set at 1, the feed dogs are moving at the same speed (ratio of 1). When the differential feed ratio is set at less than 1, the front feed dogs move slower than the rear feed dogs, stretching the fabric as it is sewn. This is effective on lightweight fabric that may pucker. When the differential feed ratio is set at greater than 1, the front feed dogs move faster than the back feed dogs, gathering the fabric as it is sewn. This function assists in removing the rippling when serging stretch fabrics.

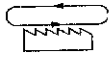
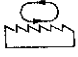
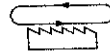
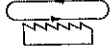
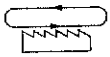
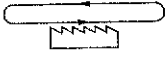
- How to adjust the differential feed ratio
 - (1) Open the material plate cover on the left side of the machine.
 - (2) Release the feed ratio adjusting lever.
 - (3) Adjust the feed ratio as required by the sewing application.
 - (4) Tighten the adjusting lever.
 - (5) Close the material plate cover.

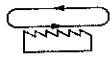
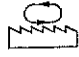
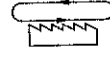
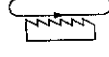
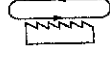
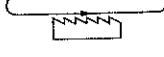
Instructions concernant l'alimentation différentielle (Modèles avec alimentation différentielle)

La présente machine à coudre est équipée de deux séries de griffes d'entraînement situées sous le pied presseur, afin de guider le tissu sous la machine. L'alimentation différentielle contrôle le mouvement des griffes d'entraînement avant et arrière. Lorsque elle est mise sur 1, les griffes d'entraînement se déplacent à la même vitesse (rapport 1). Lorsque le rapport d'alimentation différentielle est inférieur, les griffes d'entraînement avant vont se déplacer plus lentement que les griffes arrière, étirant ainsi le tissu à mesure que l'on coud. Cette opération donne d'excellents résultats avec les tissus fins qui risqueraient de froncer. Par contre, lorsque le rapport d'alimentation différentielle est supérieur à 1, les griffes d'entraînement avant vont se déplacer plus vite que les griffes arrière, et le tissu va se rassembler à mesure que l'on coud. Cette fonction permet d'éviter les plis lors de la couture de tissus élastiques.

- Comment régler le rapport d'alimentation différentielle
 - (1) Ouvrir le couvercle de la plaque à tissu située sur le côté gauche de la machine.
 - (2) Desserrer le levier de réglage du rapport d'alimentation.
 - (3) Régler le rapport d'alimentation en fonction du type de couture souhaité.
 - (4) Resserrer le levier de réglage.
 - (5) Refermer le couvercle de la plaque à tissu.

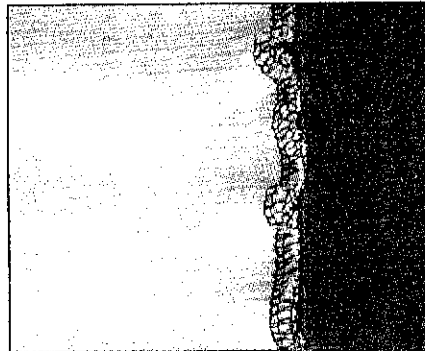


Feed ratio	Main feed (rear)	Differential feed (front)	Effect	Application
0.7 - 1.0			Material is pulled tight.	Prevents thin materials from puckering
1.0			Without differential feed.	Normal sewing
1.0 - 2.0			Material is gathered or pushed together.	Prevents stretch materials from stretching or puckering

Rapport d'alimentation	Alimentation principale (arrière)	Alimentation différentielle (avant)	Effet	Application
0,7 - 1,0			Le tissu est étiré.	Evite que les tissus légers ne froncent.
1,0			Sans alimentation différentielle.	Couture normale
1,0 - 2,0			Le tissu est rassemblé ou réuni.	Evite que les tissus élastiques ne s'étirent ou ne froncent.

- An example where adjustment is required

When stretch material is sewn without using the differential feed, the edge will be wavy.



To make the edge more smooth, adjust the feed ratio from 1.0 toward 2.0.
(The feed ratio required depends on the elasticity of the material.)

The more elastic the material, the further toward 2.0 the differential feed ratio should be set. Test sew with a scrap of the fabric to find the correct adjustment.

CAUTION

When sewing thick non-stretchable material such as denim, do not use the differential feed as it may damage the fabric.

- Exemple demandant un certain réglage

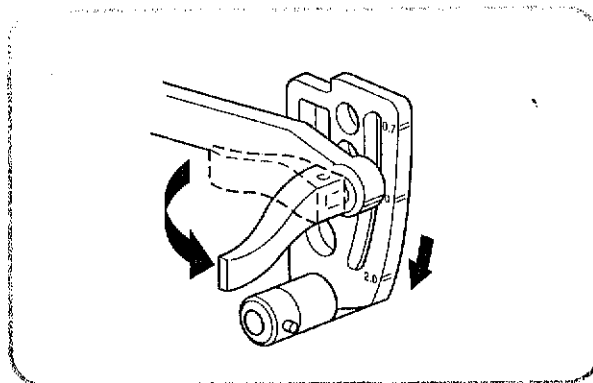
Lorsqu'un tissu élastique est cousu sans utiliser l'alimentation différentielle, le bord aura une apparence ondulée non attrayante.

Pour rendre le bord plus droit, régler le rapport d'alimentation différentielle entre 1,0 et 2,0.
(Le rapport d'alimentation exact dépendra de l'élasticité du tissu.)

Plus le tissu est élastique, plus le rapport d'alimentation différentielle devra se rapprocher de 2,0. Faire un test de couture sur une chute du tissu pour trouver le réglage adéquat.

ATTENTION

Lors de la couture de tissus épais non élastiques, tels que du jeans, ne jamais utiliser l'alimentation différentielle car cela pourrait abîmer le tissu.

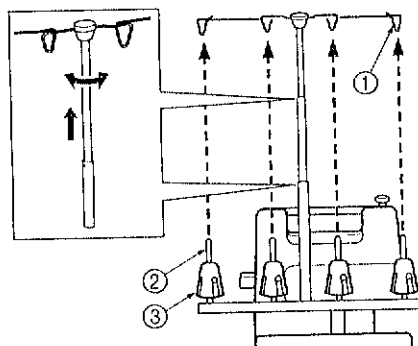


Threading Preparation

Raise the telescoping thread guide to its highest position. Make sure that the thread holders are in alignment above the reel pins.

- ① Thread holder
- ② Reel pin
- ③ On Two-needle models
- ④ Correct position

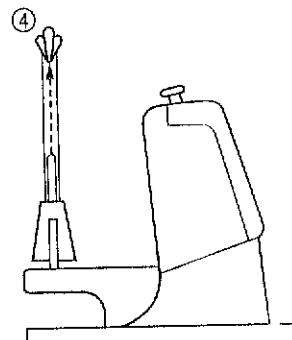
5



Mise en place des fils Préparation de la machine

Relever complètement le guide-fils télescopique. Veiller à ce que les crochets du guide-fils soient bien alignés en face des broches à bobines.

- ① Crochet
- ② Broche à bobine
- ③ Sur les modèles à deux aiguilles
- ④ Position correcte



How to use the thread spool cap

When you use wooden thread spools, the thread spool cap should be used as illustrated at the below. Make sure that spool notch is on the bottom.

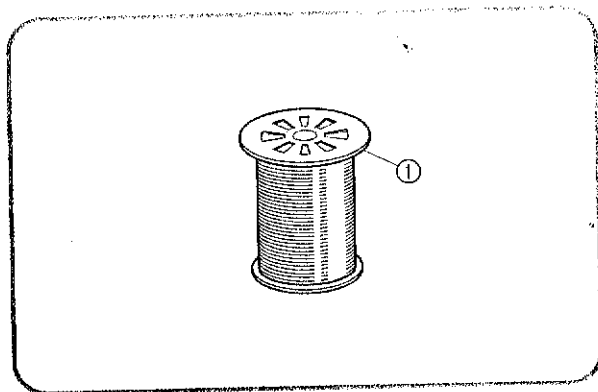
- ① Thread spool cap

Comment utiliser les disques bloque-bobines

Lors de la couture avec des bobines en bois, il convient d'utiliser les disques bloque-bobines comme illustré ci-dessous.

Veiller à ce que l'encoche soit bien située dans le bas de la bobine.

- ① Disque bloque-bobine



How to use the thread net

If you are sewing with loosely spun nylon thread, we recommend that you cover the spool with the net supplied to prevent the thread from slipping off the spool.

Adapt the net to the shape of the spool (see illustration).

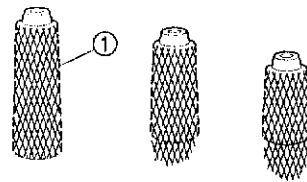
① Net

Comment utiliser le filet

Si vous cousez avec du fil nylon enroulé librement, nous vous recommandons d'utiliser le filet fourni pour recouvrir la bobine, afin d'éviter que le fil ne glisse hors du support.

Adapter le filet à la taille de la bobine (voir illustration).

① Filet



The proper threading order for this serger is upperlooper, lowerlooper, right needle and left needle.

L'ordre adéquat de mise en place des fils pour la présente machine à coudre est le suivant: boucleur supérieur, boucleur inférieur, aiguille droite et aiguille gauche.

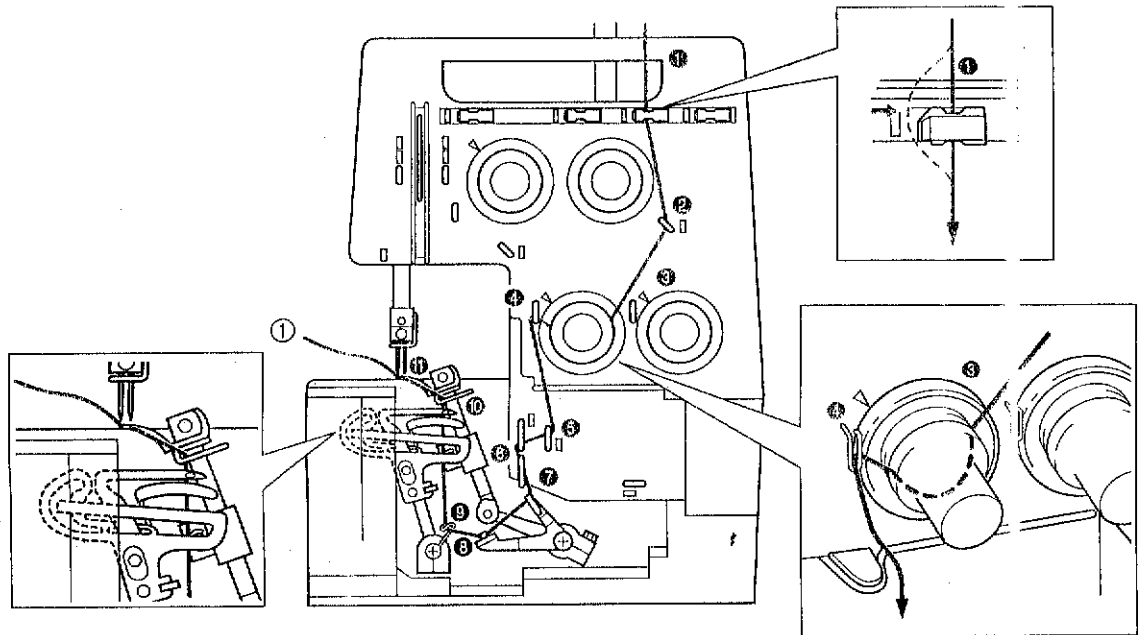
Threading the upperlooper

- Run the thread in the sequence illustrated, following the green color and the numbers next to each threading point.
 - ① Pull the thread about an extra 15 cm (6 inches) through the looper.

Enfilage du boucleur supérieur

- Passer le fil dans l'ordre indiqué dans l'illustration. Suivre le trajet de couleur verte et l'ordre des numéros inscrits à côté de chaque point d'enfilage.
 - ① Faire passer environ 15 cm (6") de fil par le boucleur.

5



Adjusting Tensions

Make sure that the thread is seated in the tension disk correctly. To seat the thread pull on both sides of the thread where it goes through the tension disk and slide it back and forth a couple of times into the center of the tension disk.

NOTE:

The thread tension discs may need to be cleaned periodically.

If you have any unsolved tension problems, loosen the thread tension disk completely and remove the thread. Brush or run a soft cloth between the discs to clean.

- ② Thread
- ③ Thread tension discs

Réglage des tensions

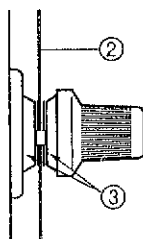
Veiller à ce que le fil passe correctement par le disque de tension. Pour être certain que ce soit le cas, tirer des deux côtés du fil là où il passe par le centre du disque, et appliquer à plusieurs reprises un mouvement de va-et-vient.

REMARQUE:

Les disques de tension des fils doivent être nettoyés régulièrement.

En cas de problèmes de tension des fils apparemment insolubles, desserrer complètement le disque de tension du fil et retirer le fil. Brosser ou passer un chiffon doux entre les plaquettes pour les nettoyer et retirer la bourre.

- ② Fil
- ③ Disques de tension des fils



NOTE:

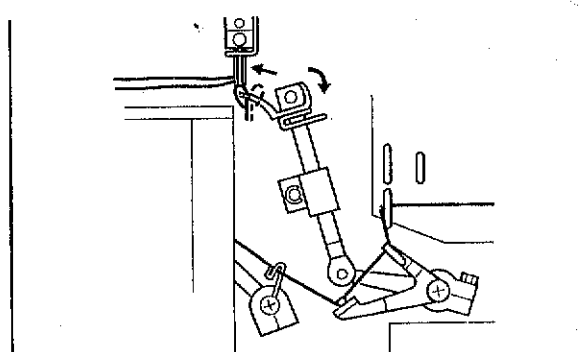
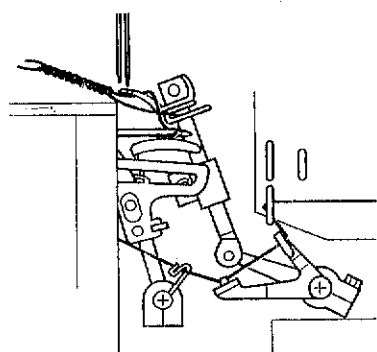
If the upperlooper thread breaks during sewing

This may be caused by the lowerlooper thread getting caught on the upperlooper. If this happens, lower the upperlooper by turning the hand wheel, remove the lowerlooper thread from the upperlooper, and re-thread the upperlooper from at least the tension disk.

REMARQUE:

Si le fil du boucleur supérieur casse pendant la

couture Le fil du boucleur inférieur est peut-être resté accroché au boucleur supérieur. Dans ce cas, abaisser le boucleur supérieur en tournant le volant, retirer le fil inférieur du boucleur et remettre le fil du boucleur supérieur en place au moins à partir du disque de tension.



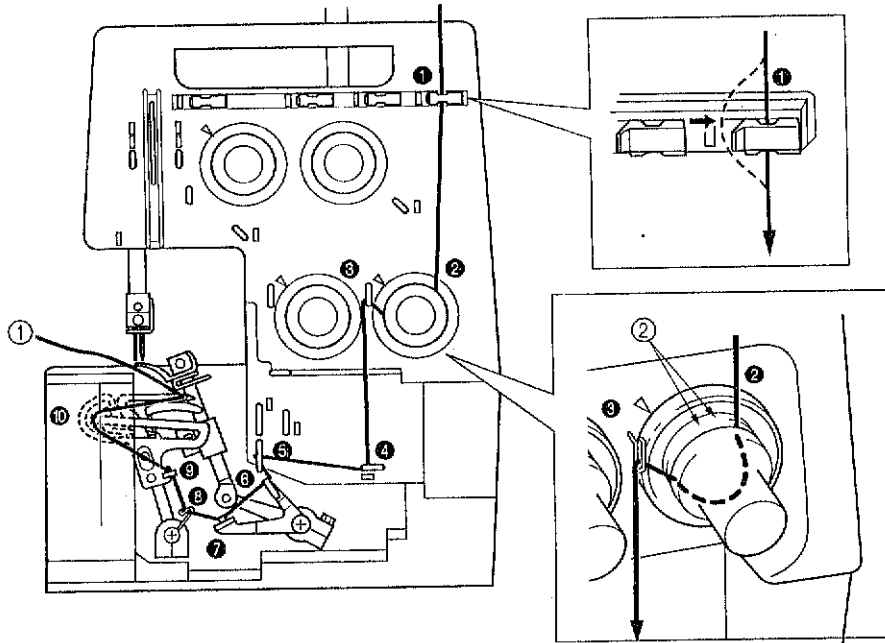
Threading the lower looper

- Run the thread in the sequence illustrated, following the blue color and the numbers next to each threading point.

Enfilage du boucleur inférieur

- Faire passer le fil dans l'ordre indiqué, en suivant le trajet de couleur bleue et les numéros inscrits à côté de chaque point d'enfilage.

5



- ① Pull the thread about an extra 15 cm (6 inches) through the looper.
- ② Thread tension discs

- ① Faire passer environ 15 cm (6") de fil par le boucleur.
- ② Disques de tension du fil

NOTE:

If the lower looper thread breaks during sewing, cut and remove thread from both of the needles. Before re-threading the lower looper, make sure that the lower looper re-threading is done exactly as diagrammed above. The machine will not operate properly if the threading is not done in the proper sequence.

REMARQUE:

Si le fil du boucleur inférieur casse pendant le travail, couper et retirer le fil des deux aiguilles. Avant de remettre le fil du boucleur supérieur, veiller à bien réenfiler le fil du boucleur inférieur dans l'ordre indiqué ci-dessus. La machine ne fonctionnera pas correctement si l'enfilage n'est pas effectué dans l'ordre indiqué.

Lowerlooper Easy Threading Operation

- (1) Pull the lowerlooper threading lever to the right.
- (2) Position the thread under the hook (left end) of the threading lever.
- (3) Place the thread through the eye of the lower looper.
- (4) Holding the end of the thread, push the lower looper threading lever to the left which returns it to its standard position.
- (5) Make sure that the red triangle marks line up.

CAUTION

When pressing the lowerlooper threading lever to the left, always make sure that the two red triangle marks line up as illustrated.

- ③ Lowerlooper
- ④ Lowerlooper threading lever

CAUTION

Thread the needles after the lowerlooper and upperlooper have been threaded.

Remontée simple du fil du boucleur inférieur

- (1) Tirer le levier d'enfilage du boucleur inférieur vers la droite.
- (2) Mettre le fil sous le crochet (extrémité gauche) du releveur de fil.
- (3) Placer le fil dans le chas du boucleur inférieur.
- (4) Tout en tenant le bout du fil, repousser le levier d'enfilage du boucleur inférieur vers la gauche afin de le ramener à sa position normale.
- (5) Veiller à ce que les triangles rouges soient bien alignés.

ATTENTION

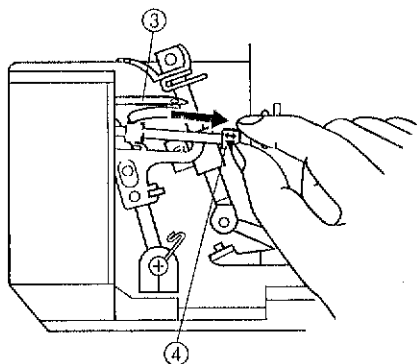
Lorsque le levier d'enfilage du boucleur inférieur est poussé vers la gauche, toujours veiller à ce que les deux triangles rouges soient alignés, comme l'indique l'illustration.

- ③ Boucleur inférieur
- ④ Levier d'enfilage du boucleur inférieur

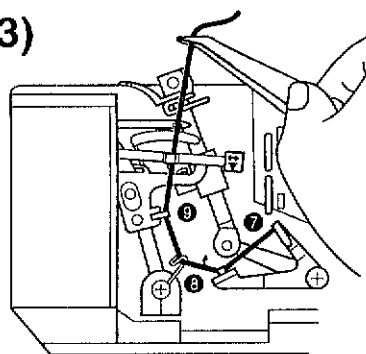
ATTENTION

Enfiler les aiguilles uniquement après avoir enfilé les boucleurs inférieur et supérieur.

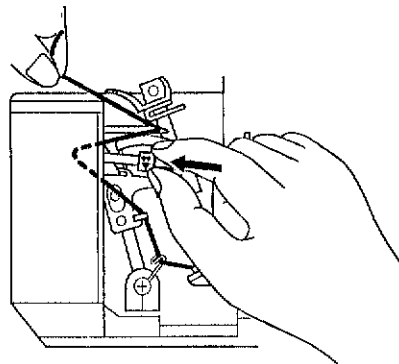
(1)



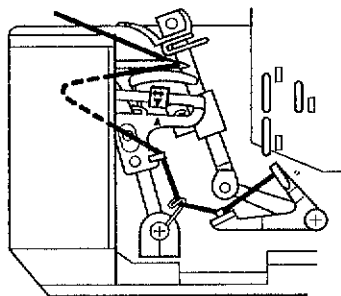
(2) (3)



(4)



(5)



5

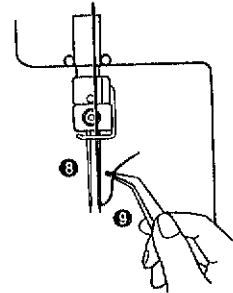
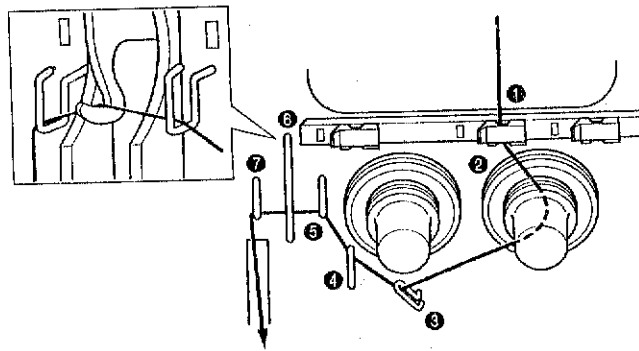
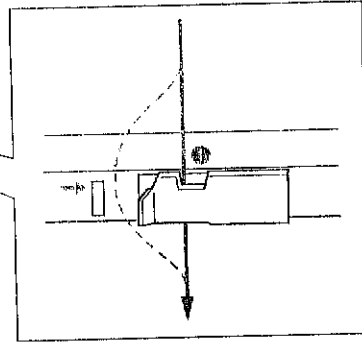
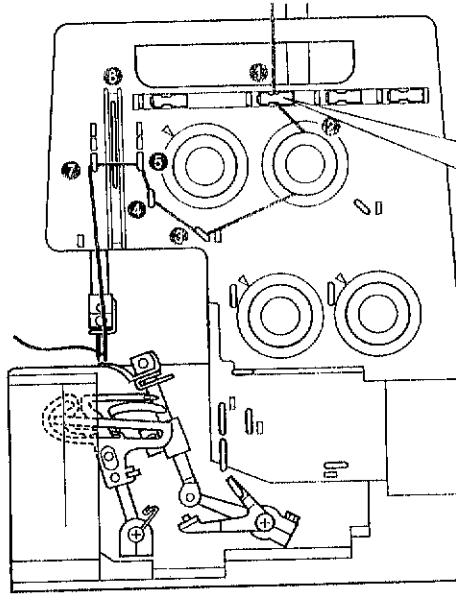
Threading the right needle (on Two-needle models)

- Run the thread in the sequence illustrated, following the red color and the numbers next to each threading point.

Enfilage de l'aiguille droite (sur les modèles à deux aiguilles)

- Faire passer le fil dans l'ordre indiqué, en suivant le trajet de couleur rouge et les numéros indiqués à côté de chaque point d'enfilage.

5



Threading the left needle

- Run the thread in the sequence illustrated, following the orange color and the numbers next to each threading point.
 - ① Two-needle models
 - ② One-needle models

CAUTION

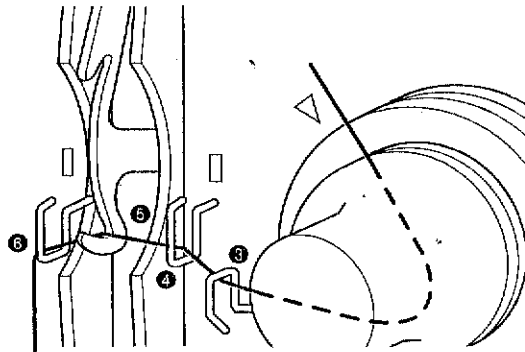
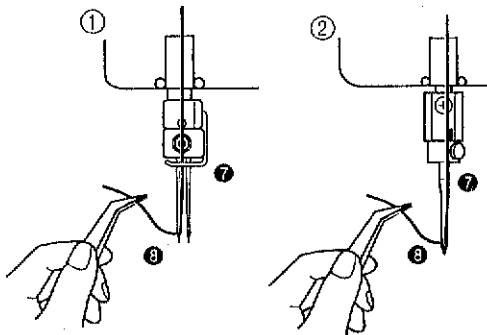
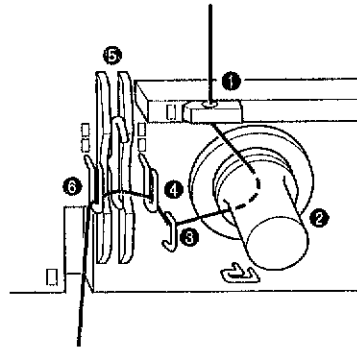
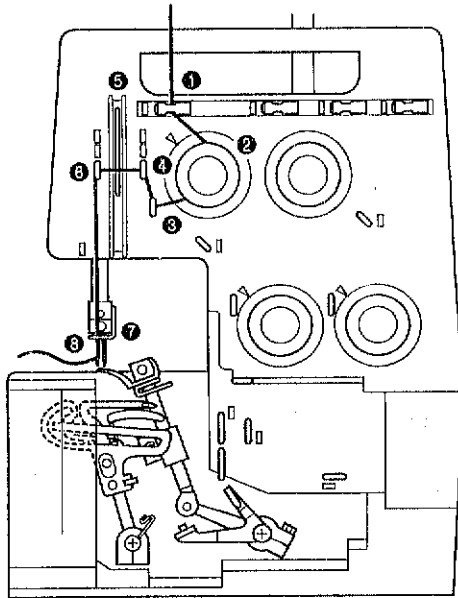
One-needle models do not have a thread guide on the needle holder.

Enfilage de l'aiguille gauche

- Faire passer le fil dans l'ordre indiqué, en suivant le trajet de couleur orange et les numéros indiqués à côté de chaque point d'enfilage.
 - ① Modèles à deux aiguilles
 - ② Modèles à une aiguille

ATTENTION

Les modèles à une aiguille ne possèdent pas de guide-fils sur la barre à aiguille.



Comparison Chart of Sewing Materials, Threads and Needles

Material	Stitch	Stitch Length (mm)	Thread	Needle
Light materials Crepe de chine Georgette Lawn Organdy Tricot	Overlock stitch	2.0-3.0	Spun : #80 Cotton : #80-100 Silk : #80-100	SCHMETZ 130/705H #70 #80
Light materials Crepe de chine Georgette Lawn Organdy	Narrow/rolled Hemming stitch	Smaller than 2.0	Needle thread Polyester: #80 Nylon : #80 Looper thread Polyester: #80 Nylon : #80 Woolly nylon thread	SCHMETZ 130/705H #70 #80
Medium materials Poplin Gingham Seersucker Gabardine Serge Knitted	Overlock stitch	2.5-3.5	Spun : #60-80 Cotton : #60-80 Silk : #50-80 Nylon : 50-80 Polyester: #50-80	SCHMETZ 130/705H #80 #90
Heavy materials Cashmere Tweed Denim Jersey	Overlock stitch	3.0-4.0	Cotton : #40-60 Silk : #40-60 Polyester: #30-60 Nylon : #30-60	SCHMETZ 130/705H #90

NOTE:
Decorative thread will work best in the upperlooper for fashion sewing.

6

Tableau de combinaisons tissus / fils / aiguilles

Tissu	Point	Longueur de point (mm)	Fil	Aiguille
Tissus fins Crêpe de chine Georgette Lin délicat Organdi Tricot	Point de surjet	2.0 - 3.0	Fil : #80 Coton : #80-100 Soie : #80-100	SCHMETZ 130/705H #70 #80
Tissus fins Crêpe de chine Georgette Lin délicat Organdi	étroit/d'ourlet roulé	Inférieur à 2.0	Fil des aiguilles Polyester: #80 Nylon : #80 Fil du crochet Polyester: #80 Nylon : #80 Fil nylon laineux	SCHMETZ 130/705H #70 #80
Tissus moyens Popeline Vichy Crépon Gabardine Serge Tricot	Point de surjet	2.5 - 3.5	Fil : #60-80 Coton : #60-80 Soie : #50-80 Nylon : 50-80 Polyester: #50-80	SCHMETZ 130/705H #80 #90
Tissus épais Cachemire Tweed Jeans Jersey	Point de surjet	3.0 - 4.0	Coton : #40-60 Soie : #40-60 Polyester: #30-60 Nylon : #30-60	SCHMETZ 130/705H #90

REMARQUE:

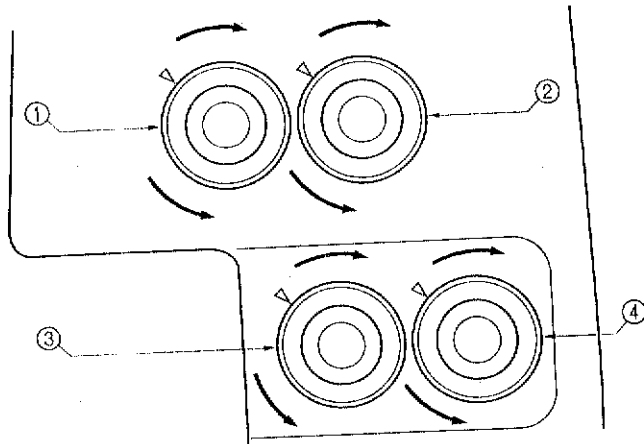
Un fil décoratif donnera de meilleurs résultats lorsqu'il est placé dans le boucleur supérieur pour des points fantaisie.

6

Thread Tension

Thread tension dial

- ① Upper left thread tension dial is for the left needle (orange)
- ② Upper right thread tension dial is for the right needle (red) (on Two-needle models)
- ③ Lower left thread tension dial is for the upperlooper (green)
- ④ Lower right thread tension dial is for the lowerlooper (blue)



Tension des fils

Disques de tension des fils

- ① Le disque de tension supérieur gauche correspond au fil de l'aiguille gauche (orange)
- ② Le disque de tension supérieur droit correspond au fil de l'aiguille droite (rouge) (sur les modèles à deux aiguilles)
- ③ Le disque de tension inférieur gauche correspond au fil du boucleur supérieur (vert)
- ④ Le disque de tension inférieur droit correspond au fil du boucleur inférieur (bleu)

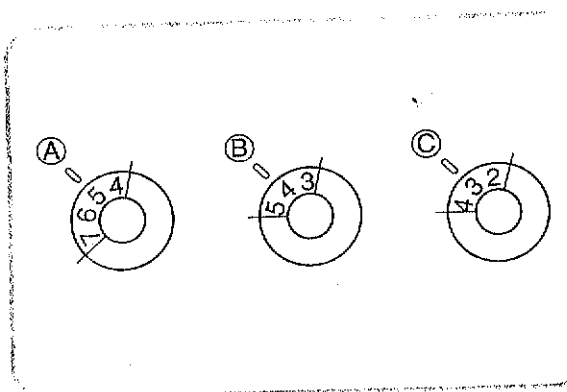
Tension control

Sewing is possible at position "4" for most circumstances. If improper stitching occurs, adjust the tension according to the drawing below. (Standard: Cotton thread No.50)

Contrôle de la tension

Dans la plupart des cas, il est possible de coudre lorsque les disques se trouvent sur la position "4". Si les points ne se forment pas correctement, régler la tension en fonction du schéma repris ci-dessous. (Standard: Fil de coton No.50)

- Ⓐ for heavy tension (set from 4 to 7)
- Ⓑ for medium tension (set from 5 to 3)
- Ⓒ for light tension (set from 4 to 2)



- Ⓐ pour une tension forte (régler de 4 à 7)
- Ⓑ pour une tension moyenne (régler de 5 à 3)
- Ⓒ pour une tension faible (régler de 4 à 2)

- There is a thread tension adjustment dial for each needle thread, the lowerlooper thread and the upperlooper thread. The correct thread tension may vary according to the type and thickness of the fabric and the type of thread used. Thread tension adjustments may be necessary for any change in sewing materials. Turning the thread tension dials clockwise increases the tension and turning the thread tension dials counterclockwise decreases the tension.

If the stitch quality is insufficient, select a different tension setting from the illustration on the previous or following pages.

Adjusting the thread tension

- (1) To select the correct tension, refer to the illustration on the previous page.
- (2) If you cannot find the correct tension, refer to the illustrations "In this case" on following pages.

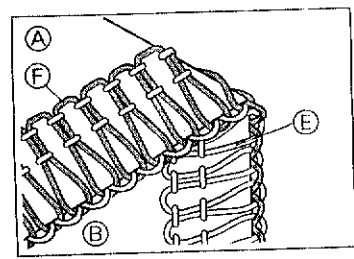
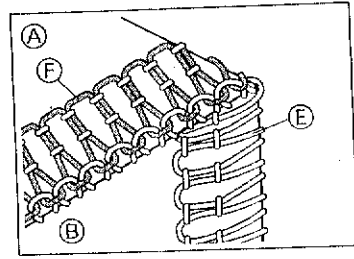
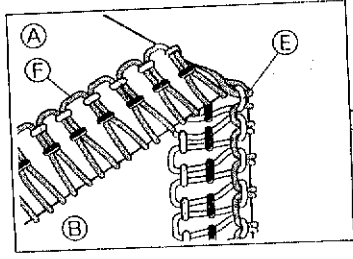
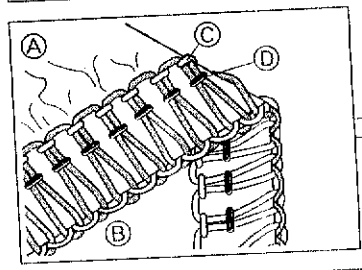
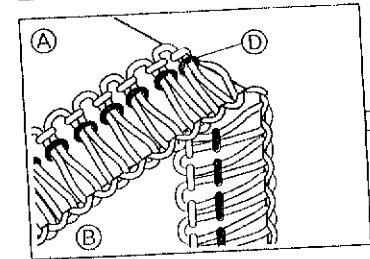
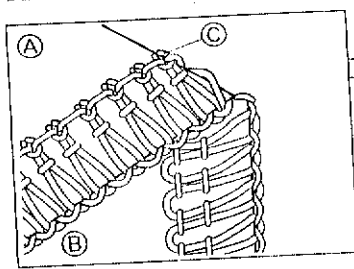
- *Chaque fil d'aiguille possède son propre disque de tension, de même que les fils des boucleurs inférieur et supérieur. La tension des fils correcte peut varier en fonction du type de tissu et de son épaisseur et en fonction du type de fil utilisé. Des réglages de tension des fils peuvent s'avérer nécessaires lors du changement de tissu. Si les disques de tension sont tournés dans un sens horlogique, la tension augmente alors que s'ils sont tournés dans un sens anti-horlogique, elle diminue.*

Si la qualité des points n'est pas satisfaisante, sélectionner un réglage de tension différent que celui indiqué aux pages précédentes ou suivantes.

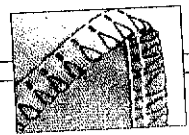
Réglage de la tension des fils

- (1) *Pour choisir une tension correcte, veuillez vous reporter au schéma de la page précédente.*
- (2) *Si vous ne parvenez pas à trouver la tension adéquate, veuillez consulter les illustrations "Dans ce cas" sur les pages suivantes.*

Chart of Thread Tension Adjustment Two-needle (Four-thread)



Left needle thread is loose.
Le fil de l'aiguille gauche est trop lâche.



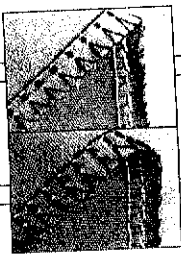
Right needle thread is loose
Le fil de l'aiguille droite est trop lâche.



Left needle thread is tight.
Le fil de l'aiguille gauche est trop tendu.



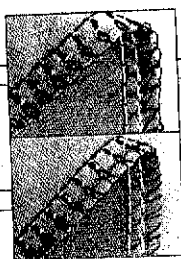
Right needle thread is tight.
Le fil de l'aiguille droite est trop tendu.



Upperlooper thread is tight.
Le fil du boucleur supérieur est trop tendu.



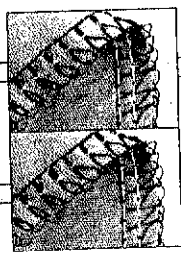
Lowerlooper thread is loose
Le fil du boucleur inférieur est trop lâche.



Upperlooper thread is loose
Le fil du boucleur supérieur est trop lâche.



Lowerlooper thread is tight.
Le fil du boucleur inférieur est trop tendu.



Upperlooper thread is loose.
Le fil du boucleur supérieur est trop lâche.

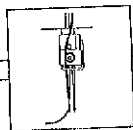


Lowerlooper thread is loose.
Le fil du boucleur inférieur est trop lâche.

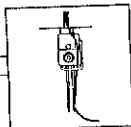
8

Tableau de réglage de tension des fils

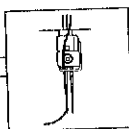
Deux aiguilles (quatre fils)



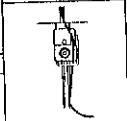
Tighten left needle thread. (orange)
Tendre davantage le fil de l'aiguille gauche (orange).



Tighten right needle thread. (red)
Tendre davantage le fil de l'aiguille droite (rouge).



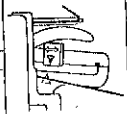
Loosen left needle thread. (orange)
Relâcher le fil de l'aiguille gauche (orange).



Loosen right needle thread (red)
Relâcher le fil de l'aiguille droite (rouge).



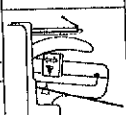
Loosen upperlooper thread (green)
Relâcher le fil du boucleur supérieur (vert).



Tighten lowerlooper thread (blue)
Tendre davantage le fil du boucleur inférieur (bleu).



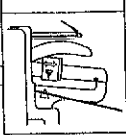
Tighten upperlooper thread (green)
Tendre davantage le fil du boucleur supérieur (vert).



Loosen lowerlooper thread (blue)
Relâcher le fil du boucleur inférieur (bleu).



Tighten upperlooper thread (green)
Tendre davantage le fil du boucleur supérieur (vert).



Tighten lowerlooper thread (blue)
Tendre davantage le fil du boucleur inférieur (bleu).

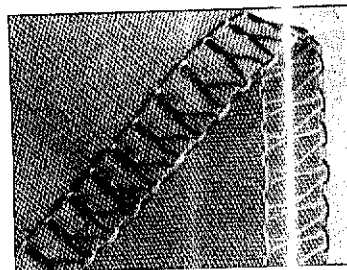
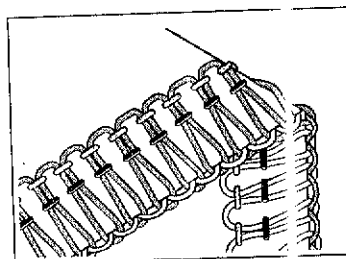
NOTE:

Order of thread tension adjustment

When you adjust the thread tension, do it in the following order:

- (1) Left needle thread
- (2) Right needle thread
- (3) Upperlooper thread
- (4) Lowerlooper thread

This is the easiest way to obtain the correct thread tension.



REMARQUE:

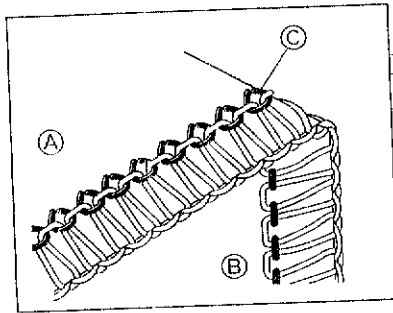
Ordre de réglage de tension des fils :

Il convient d'effectuer les réglages de tension des fils dans l'ordre suivant :

- (1) Fil de l'aiguille gauche
- (2) Fil de l'aiguille droite
- (3) Fil du boucleur supérieur
- (4) Fil du boucleur inférieur

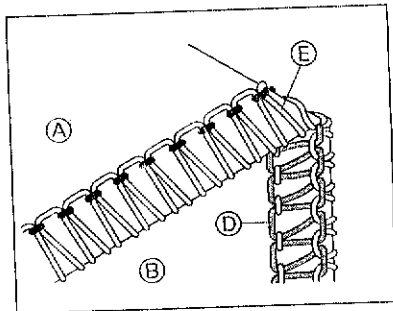
C'est ainsi que vous obtiendrez le plus facilement une tension correcte.

One-needle (Three-thread)



Needle thread is loose.
Le fil de l'aiguille est trop lâche.

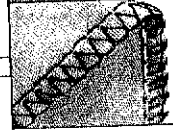
- (A) Reverse *Envers*
- (B) Surface *Endroit*
- (C) Needle thread *Fil de l'aiguille*
- (D) Upperlooper thread *Fil du boucleur supérieur*
- (E) Lowerlooper thread *Fil du boucleur inférieur*



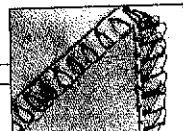
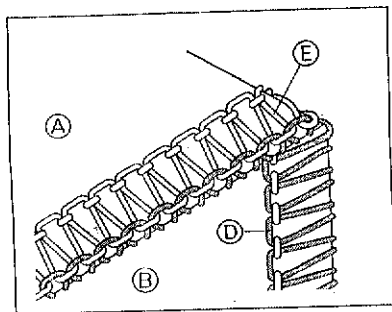
Fabric puckers
Le tissu fronce



Upperlooper thread is tight.
Le fil du boucleur supérieur est trop tendu.



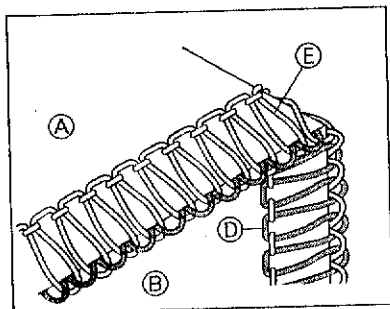
Lowerlooper thread is loose.
Le fil du boucleur inférieur est trop lâche.



Upperlooper thread is loose.
Le fil du boucleur supérieur est trop lâche.



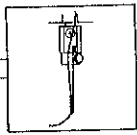
Lowerlooper thread is tight.
Le fil du boucleur inférieur est trop tendu.



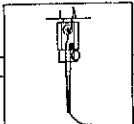
Upperlooper thread is loose.
Le fil du boucleur supérieur est trop lâche.

Lowerlooper thread is loose.
Le fil du boucleur inférieur est trop lâche.

Une aiguille (trois fils)



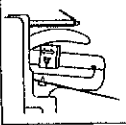
Tighten needle thread. (orange)
Tendre davantage le fil de l'aiguille (orange).



Loosen needle thread. (orange)
Relâcher le fil de l'aiguille (orange).



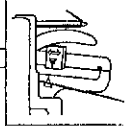
Loosen upperlooper thread (green)
Relâcher le fil du boucleur supérieur (vert).



Tighten lowerlooper thread (blue)
Tendre davantage le fil du boucleur inférieur (bleu).



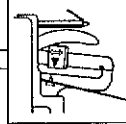
Tighten upperlooper thread (green)
Tendre davantage le fil du boucleur supérieur (vert).



Loosen lowerlooper thread (blue)
Relâcher le fil du boucleur inférieur (bleu).



Tighten upperlooper thread (green)
Tendre davantage le fil du boucleur supérieur (vert).



Tighten lowerlooper thread (blue)
Tendre davantage le fil du boucleur inférieur (bleu).

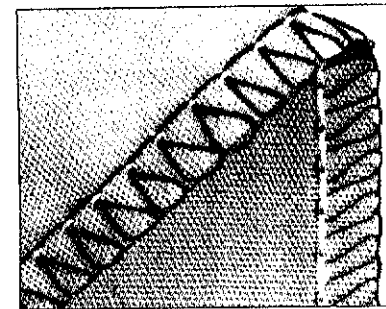
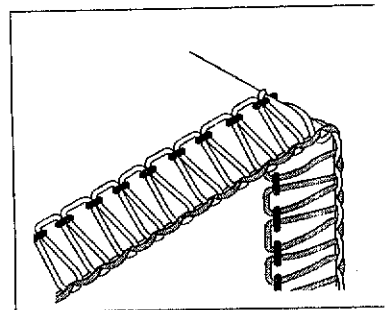
NOTE:

Order of thread tension adjustment

When you adjust the thread tension, do it in the following order:

- (1) Needle thread
- (2) Upperlooper thread
- (3) Lowerlooper thread

This is the easiest way to obtain the correct thread tension.



8

REMARQUE:

Ordre de réglage de tension des fils

Il convient d'effectuer les réglages de tension de s fils dans l'ordre suivant :

- (1) Fil de l'aiguille
- (2) Fil du boucleur supérieur
- (3) Fil du boucleur inférieur

C'est ainsi que vous obtiendrez le plus facilement une tension correcte.

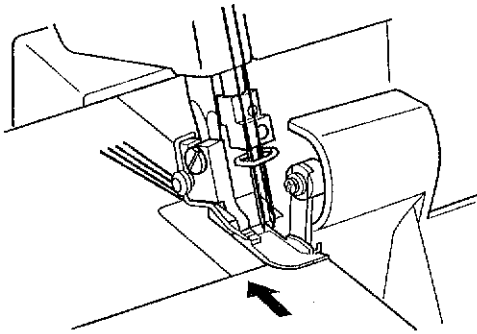
Test-sewing

- Test-sew after threading.
- (1) Place a piece of scrap material under the presser foot for test sewing.

NOTE:

Always lift the pressor foot before placing the fabric under it. Just running the fabric under the foot without lifting the presser foot may cause an uneven seam.

- (2) Holding the needle threads with your left hand, turn the pulley slowly a few times in the counter clockwise direction with your right hand, and check to see that the threads entwine themselves before using the foot pedal to sew.



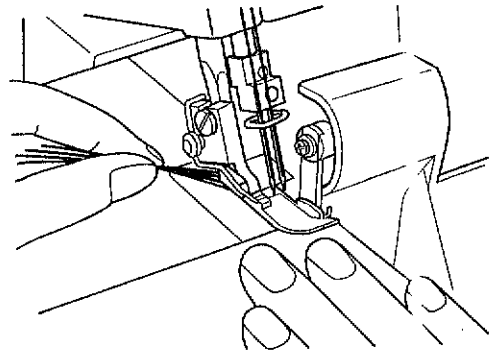
Test de couture

- Test de couture après la mise en place des fils.
- (1) Placer un bout de tissu sous le pied presseur pour effectuer un test de couture.

REMARQUE:

Toujours relever le pied presseur avant de placer le tissu en-dessous. Le simple fait de mettre le tissu sous le pied presseur sans le relever peut donner une couture irrégulière.

- (2) Tenir les fils des aiguilles de la main gauche et, avec la main droite, tourner le volant lentement plusieurs fois dans un sens anti-horlogique et vérifier que les fils s'enlacent bien avant de commencer à coudre avec la pédale.

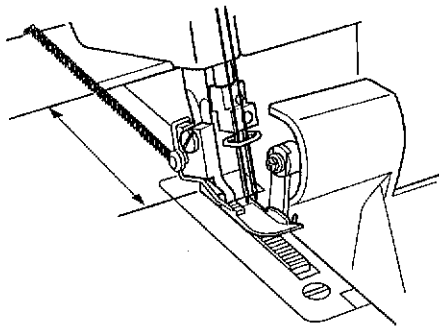


Chaining-off

- After test-sewing, continue to depress the foot controller slightly and chain off 4 inches. The threads will entwine themselves into a chain automatically.

NOTE:

If the thread tension is not correctly balanced, the chaining-off result will be uneven. If this happens, pull the threads slightly.

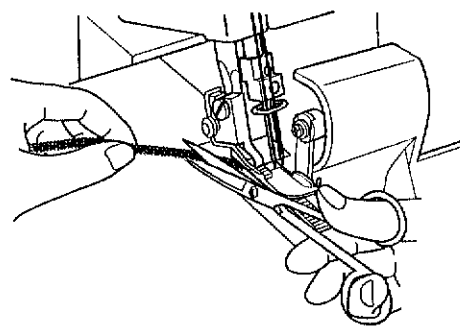


Chaînette d'arrêt

- Après avoir fait le test de couture, continuer à appuyer légèrement sur la pédale du rétro et piquer sur environ 10 cm de long. Les fils vont automatiquement s'enlacer et créer une chaînette.

REMARQUE:

Si la tension des fils n'est pas bien équilibrée, la chaînette sera irrégulière. Dans ce cas, tirer légèrement sur les fils.

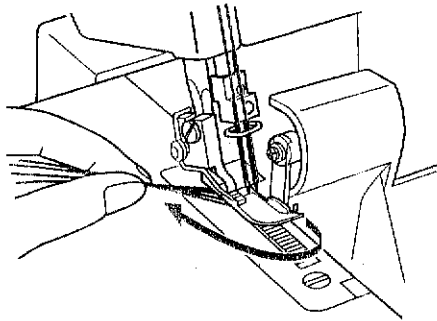


Sewing

To start sewing

- Thread the machine and pull the threads out about 15 cm (6 inches) behind the presser foot.
- Place the material well underneath the presser foot before starting to sew. Slowly sew a few stitches by turning the pulley by hand.
- The fabric will be fed automatically. You need only guide it in the required direction.
- Check the stitch formation (stitch chain) produced to see if it is uniform. If the stitch is not uniform, re-check that the threading has been done properly and in sequence.
- Follow the Seam Allowance Guide (3/8, 1/2, 5/8, 1") for consistent cutting of the fabric seams.

- ① Presser foot
- ② Upper knife

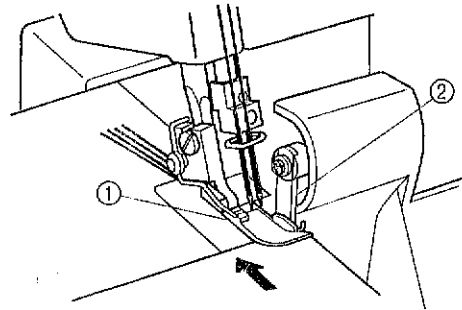


Couture

Pour commencer à coudre

- Enfiler la machine et tirer environ 15 cm de fil (6") derrière le pied presseur.
- Bien placer le tissu sous le pied presseur avant de commencer à coudre. Piquer lentement quelques points en tournant le volant à la main.
- Le tissu sera entraîné automatiquement. Il suffira de le guider dans la direction requise.
- Vérifier la formation des points (chaînette de points) pour voir si elle est bien régulière. Si ce n'est pas le cas, vérifier à nouveau que les fils soient bien mis en place et selon l'ordre indiqué.
- Suivre le guide de tolérance de couture (0,9 mm, 1,2 cm, 1,5 cm, 2,5 cm) pour pouvoir couper correctement les coutures du tissu.

- ① Pied presseur
- ② Couteau supérieur

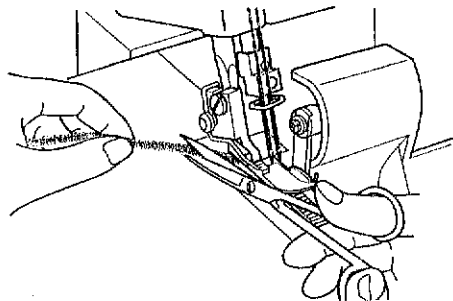


To remove work

- When the seam is finished, keep the machine running at a low speed to obtain chaining-off. Then cut the stitches 5 cm (2 inches) from the work. If feeding for chaining-off is not enough, pull the thread gently.

Pour retirer l'ouvrage

- Lorsque la couture est terminée, faire fonctionner la machine à faible vitesse pour obtenir une chaînette d'arrêt. Ensuite, couper les fils à 5 cm (2") de l'ouvrage. Si l'entraînement n'est pas suffisant pour réaliser la chaînette, tirer doucement sur le fil.



If threads break during sewing

- Remove the material and re-thread correctly. Replace the material under the presser foot and sew 3-5 cm (1-1/8 to 2 inches) over the previous stitches.

Si les fils cassent pendant la couture

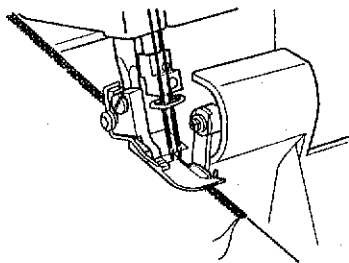
- Retirer l'ouvrage et remettre les fils en place correctement. Remettre le tissu sous le pied presseur et piquer 3 à 5 cm (1-1/8 à 2") sur les points précédents.

CAUTION

Do not leave straight pins in the fabric when sewing as they will damage the needles and knives.

ATTENTION

Ne jamais laisser d'épingles dans le tissu car elles pourraient endommager les aiguilles et les couteaux.

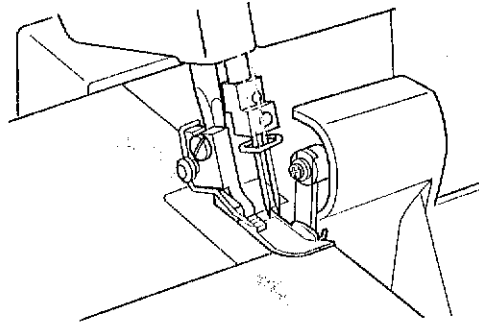


To sew heavy materials

- Place the material underneath the presser foot until it touches the front of the upper knife. Start sewing.
- Do not lift the presser foot while sewing.

Pour coudre des tissus épais

- Placer le tissu sous le pied presseur jusqu'à ce qu'il touche la partie avant du couteau supérieur. Commencer à coudre.
- Ne jamais relever le pied presseur pendant la couture.



To sew fine materials

- (1) Adjust the pressure to prevent the material from puckering and to allow sewing of curves.
- (2) Loosen the thread tension, but remember that if the tension is too loose, the thread may break and stitches may be skipped.
- (3) Dull knives will not cut a clean seam, and will also cause the fabric to pucker. The cutting knives need to be replaced if you notice the fabric puckering while sewing.

Pour coudre des tissus fins

- (1) Régler la pression pour éviter que le tissu ne fronce et pour permettre la couture de courbes.
- (2) Relâcher la tension des fils mais ne pas oublier que si la tension est trop faible, le fil peut se casser et des points risquent de sauter.
- (3) Des couteaux usés ne vont pas couper une couture bien nette et peuvent également occasionner des fronces dans le tissu. Les lames devront être remplacées si vous remarquez que le tissu fronce pendant la couture.

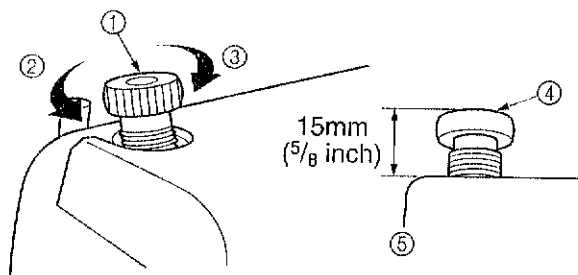
9

10

Presser foot pressure

- The pressure of the presser foot can be adjusted by turning the pressure adjustment screw at the top left of this machine. Since this machine has already been adjusted to a pressure suitable for light to medium fabrics, no further adjustment is necessary except when sewing on very heavy or very light materials. Usually, when sewing on very light materials, the presser foot pressure should be loosened. When sewing very heavy materials, the presser foot pressure should be tightened.

- ① Pressure adjustment screw
- ② Less pressure
- ③ More pressure
- ④ Pressure adjustment screw
- ⑤ (Standard height for medium material)



Pression du pied presseur

- La pression du pied presseur peut être réglée en tournant la vis de réglage de pression située au-dessus à gauche de la machine. Etant donné que le pied a déjà été réglé pour une pression convenant aux tissus fins à moyens, aucun autre réglage n'est nécessaire à moins de devoir coudre sur des tissus très fins ou très épais. Normalement, pour coudre sur des tissus très fins, il faut relâcher la pression du pied presseur alors qu'au contraire, pour coudre sur des tissus très épais, il convient de l'augmenter.

- ① Vis de réglage de la pression
- ② Moins de pression
- ③ Plus de pression
- ④ Vis de réglage de la pression
- ⑤ (Hauteur normale pour un tissu moyen)

Troubleshooting

This sewing machine is designed for trouble-free operation. However, the following chart indicates trouble which may occur if basic adjustments are not made properly.

Trouble	Cause	Remedy
1. Does not feed	Presser foot pressure too loose	Turn the pressure adjustment screw clockwise to increase the presser foot pressure.
2. Needles break	1. Needles bent, or needle tip blunt	Replace with new needle.
	2. Needles incorrectly installed	Install needles correctly. (See page 5.)
	3. Material pulled forcibly	Do not press or pull material too hard when sewing.
3. Threads break	1. Improper threading	Thread correctly. (See pages 13~20.)
	2. Thread tangled	Check spool pin, thread holders, etc. and remove tangled thread.
	3. Thread tension too tight	See pages 23~28, "Thread tension".
	4. Needles incorrectly installed	Install needles correctly. (See page 5.)
	5. Wrong needle used	Use correct needle Schmetz 130/705H – suggested
4. Skipped stitches	1. Needle bent, or needle tip blunt	Replace with new needle.
	2. Needle incorrectly installed	Install needle correctly. (See page 5.)
	3. Wrong needle used	Use correct needle. Schmetz 130/705H – suggested
	4. Improper threading	Thread correctly. (See pages 13~20.)
	5. Presser foot pressure too loose	Turn the pressure adjustment screw clockwise to increase the presser foot pressure.
5. Stitches are not uniform	Thread tensions are not adjusted properly	See pages 23~28, "Thread tension".
6. Fabric is puckered	1. Thread tension too tight	Decrease thread tension when sewing light-weight or fine material. (See pages 23~28.)
	2. Improper threading or thread tangled	Thread correctly. (See pages 13~20.)

Guide de dépannage

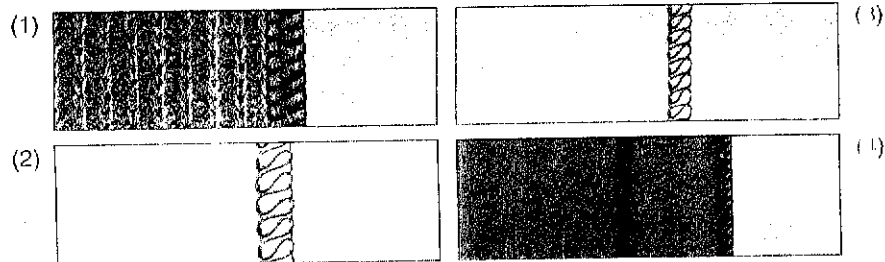
La présente machine à coudre a été conçue pour un fonctionnement irréprochable. Le tableau suivant reprend cependant les problèmes qui pourraient se présenter si les principaux réglages ne sont pas effectués correctement.

Problème	Cause	Remède
1. Pas d'entraînement	La pression du pied presseur est trop faible	Tourner la vis de réglage de la pression dans le sens horlogique pour augmenter la pression du pied presseur.
2. Les aiguilles cassent	1. Aiguilles tordues ou pas assez pointues	Changer d'aiguille.
	2. Aiguilles mal installées	Installer les aiguilles correctement. (Voir page 5.)
	3. Le tissu a été tiré de force	Ne pas pousser ou tirer le tissu de manière excessive pendant la couture.
3. Les fils cassent	1. Mauvaise mise en place des fils	Mettre les fils en place correctement. (Voir pages 13 à 20.)
	2. Fil emmêlé	Vérifier les porte-bobines, les guide-fils, etc. et retirer tout fil emmêlé.
	3. Tension des fils trop forte	Voir pages 23 à 28, "Tension des fils".
	4. Aiguilles mal installées	Installer les aiguilles correctement. (Voir page 5.)
	5. Utilisation d'une mauvaise aiguille	Utiliser une aiguille correcte. Schmetz 130/705H - recommandée
4. Des points sautent	1. Aiguille tordue ou pointe abîmée	Changer d'aiguille.
	2. Aiguille mal installée	Installer l'aiguille correctement. (Voir page 5.)
	3. Utilisation d'une mauvaise aiguille	Utiliser une aiguille correcte. Schmetz 130/705H - recommandée
	4. Mauvaise mise en place des fils	Mettre les fils en place correctement. (Voir pages 13 à 20.)
	5. Pression du pied presseur trop faible	Tourner la vis de réglage de la pression dans un sens horlogique pour augmenter la pression du pied presseur.
5. Les points ne sont pas réguliers	Les tensions des fils ne sont pas réglées correctement	Voir pages 23 à 28, "Tension des fils".
6. Le tissu fronce	1. La tension du fil est trop forte	Diminuer la tension des fils lors de la couture de tissus légers ou fins. (Voir pages 23 à 28.)
	2. Mauvaise mise en place des fils ou fils emmêlés	Mettre les fils en place correctement. (Voir pages 13 à 20.)

Stitch selection

Two-needle models

- This sewing machine can sew five different stitches by following the simple steps below:
- (1) Four-thread overlock stitch**
Use all four threads and two needles for producing four-thread overlock stitches.
Use: Ideal for sewing knits and wovens.
 - (2) Three-thread overlock stitch (5 mm/3/16 inch)**
Use three threads and the left needle, producing 5 mm seams, which works with all kinds of materials.
Use: For overlock stitching on suits, blouses, slacks, etc.
NOTE:
Remove the right needle when sewing this overlock stitch.
 - (3) Three-thread overlock stitch (2.8 mm/1/8 inch)**
Use three threads and the right needle, producing 2.8 mm (1/8 inch) seams.
Use: For overlock stitching on suits, blouses, slacks, etc.
NOTE:
Remove the left needle when sewing this overlock stitch.
 - (4) Narrow/rolled hemming stitches (2.0mm/1/32 inch)**
Use as decorative or finishing stitch.



One-needle models

- This sewing machine can sew two different stitches.
- (1) Three-thread overlock stitch (3.5 mm/9/64 inch)**
Use: For overlock stitching on suits, blouses, slacks, etc.
 - (2) Narrow/rolled hemming stitches (2.0mm/1/32 inch)**
Use as decorative or finishing stitch.



Sélection des points

Modèles à deux aiguilles

- La présente machine à coudre peut réaliser cinq points différents en suivant les simples procédés expliqués ci-dessous:
- (1) Point de surjet à quatre fils**
Utiliser les quatre fils et les deux aiguilles pour coudre des points de surjet à quatre fils.
Utilisation: Idéal pour la couture de tricotés et tissages.
 - (2) Point de surjet à trois fils (5 mm /3/16")**
Utiliser trois fils et l'aiguille gauche pour réaliser des coutures de 5 mm. Donne d'excellents résultats avec tous types de tissus.
Utilisation: Surjetage de costumes, blouses, pantalons, etc.
REMARQUE:
Retirer l'aiguille droite lors de la couture avec ce point de surjet.
 - (3) Point de surjet à trois fils (2,8 mm/1/8")**
Utiliser trois fils et l'aiguille droite pour piquer des coutures de 2,8 mm (1/8").
Utilisation: Surjetage de costumes, blouses, pantalons, etc.
REMARQUE:
Retirer l'aiguille gauche lors de la couture avec ce point de surjet.
 - (4) Points étroits/d'ourlet roulé (2,0 mm/1/32")**
Utiliser comme point fantaisie ou comme point de finition d'un ouvrage.

Modèles à une aiguille

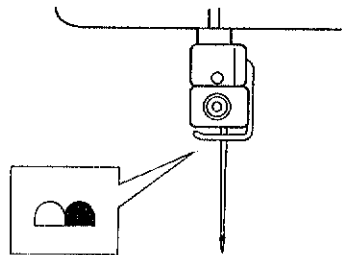
- La présente machine à coudre peut réaliser deux points différents.
- (1) Point de surjet à trois fils (3,5 mm/9/64")**
Utilisation: Surjetage de costumes, blouses, pantalons, etc.
 - (2) Points étroits/d'ourlet roulé (2,0 mm/1/32")**
Utiliser comme point fantaisie ou comme point de finition d'un travail.

Narrow Overlock Stitch/ Rolled Edge Stitch

The Narrow overlock/Rolled edge stitches is a decorative finish for lightweight to midweight fabrics. It is often used to complete the edge of a fabric. This stitch is sewn by removing the left needle and using the 3-thread overlock stitch.

Instructions for both Narrow overlock/Rolled edge Stitches

(1) Remove the left needle (on Two-needle models).



(2) It is recommended that a #80 Nylon or Polyester thread be used on the following fabric:

Georgette
Rayon
Linen/Light Cotton
Broad Cloth

(3) Thread the machine for a three thread overlock, using the right needle.

(4) Remove the stitch finger.

- ① Raise the presser foot lever.
- ② Pull all threads toward the back of the machine.
- ③ Check to make sure that the thread is no longer wrapped around the stitch finger.
- ④ Open the front cover.
- ⑤ Turn the hand wheel until the upperlooper is at its lowest position.

Point de surjet étroit/à bord retourné

Ces points de surjet étroits et à bord retourné servent de points fantaisie pour terminer des coutures sur des tissus légers à moyens. Ils sont souvent utilisés pour peaufiner le bord d'un tissu. Pour piquer avec ce point, retirer l'aiguille gauche et utiliser le point de surjet à trois fils.

Instructions pour les points de surjet étroits et à bord retourné

(1) Retirer l'aiguille gauche (sur les modèles à deux aiguilles).

(2) Il est recommandé d'utiliser un fil nylon ou polyester No 80 pour les tissus suivants :

Georgette
Rayonne
Lin/Coton fin
Drap fin

(3) Enfiler la machine comme pour un point de surjet à trois fils, utilisant l'aiguille droite.

(4) Retirer le pince-fils.

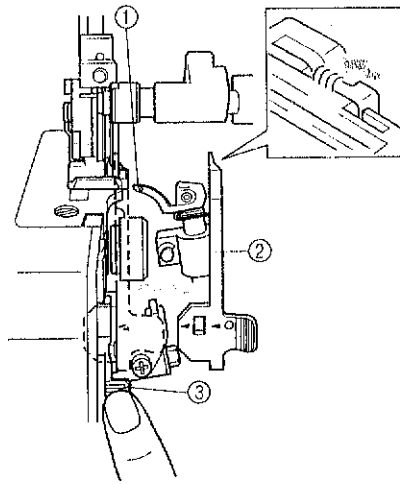
- ① Relever le levier du pied presseur.
- ② Tirer tous les fils vers l'arrière de la machine.
- ③ Vérifier que le fil ne passe plus autour du pince-fils.
- ④ Ouvrir le capot avant.
- ⑤ Tourner le volant jusqu'à ce que le boucleur supérieur soit complètement abaissé.

- ⑥ Press the stitch finger release lever to remove the stitch finger.
- ⑦ Storage for the stitch finger is provided on the inside of the front cover illustrated.

NOTE:

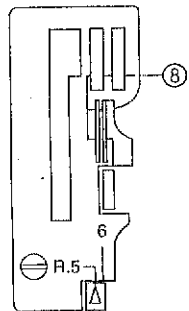
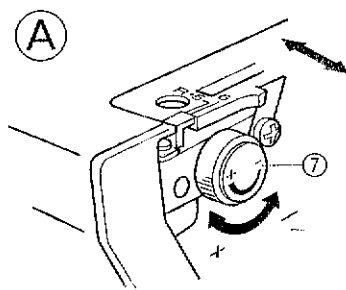
Make sure to install stitch finger when sewing regular overlock stitches.

- ① Upperlooper
- ② Stitch finger
- ③ Stitch finger release lever
- ④ Front cover
- ⑤ Stitch finger holder
- ⑥ Stitch finger



- (5) Adjust the stitch width for rolled hemming. Turn the stitch width knob (lower blade adjustment knob) to set the red triangle mark to "R.5" (on Two-needle models) or "R" (on One-needle models) position as illustrated.

- (A) Two-needle models
- (B) One-needle models
- ⑦ Stitch width dial
- ⑧ Regular needle plate

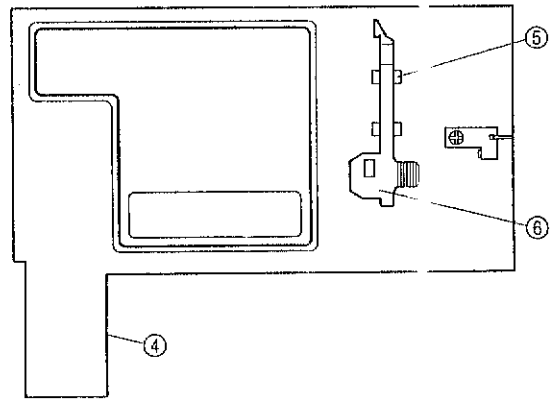


- ⑥ Appuyer sur le levier de fixation du pince-fils pour le retirer.
- ⑦ Un emplacement est prévu à l'intérieur du capot avant pour ranger le pince-fils comme illustré.

REMARQUE:

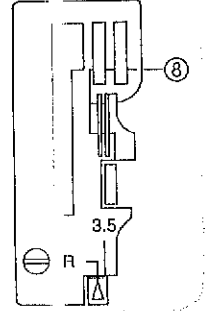
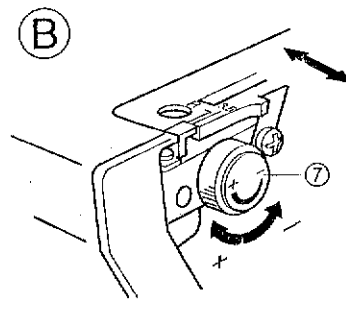
Ne pas oublier de réinstaller le pince-fils pour coudre avec des points de surjets normaux.

- ① Boucleur supérieur
- ② Pince-fils
- ③ Levier de fixation du pince-fils
- ④ Capot avant
- ⑤ Axe de support du pince-fils
- ⑥ Pince-fils



- (5) Régler la largeur de point pour un ourlet roulé. Tourner le sélecteur de largeur de point (bouton de réglage du couteau inférieur) jusqu'à ce que le triangle rouge se trouve sur la position "R.5" (sur les modèles à deux aiguilles) ou sur "R" (sur les modèles à une aiguille) comme illustré.

- (A) Modèles à deux aiguilles
- (B) Modèles à une aiguille
- ⑦ Sélecteur de largeur de point
- ⑧ Plaque à aiguilles normale



(6) Adjust the stitch length.

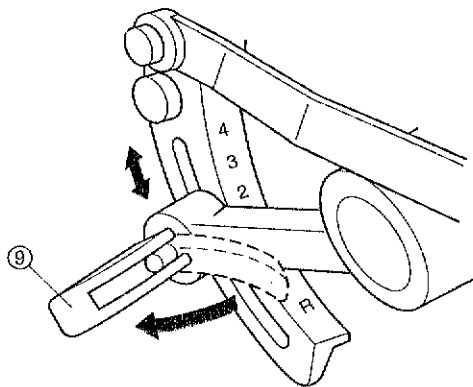
- ① Open the material plate cover on the left side of the machine.
- ② Set the stitch length adjustment lever to "R" position as shown in the illustration. This adjustment is suitable for either Narrow Overlock stitch or Rolled Edge stitch.

⑨ Stitch length adjustment lever

(6) Régler la longueur de point.

- ① Ouvrir le couvercle de la tablette à tissus, sur le côté gauche de la machine.
- ② Mettre le sélecteur de longueur de point sur "R" comme le montre l'illustration. Ce réglage convient tant pour le point de surjet étroit que pour le point à bord retourné.

⑨ Levier de réglage de la longueur de point



To Do Rolled Edge Stitch

This application rolls the edge of the fabric inside of the hem stitch. The lowerlooper tension should be tightened. This pulls the upperlooper thread causing the edge of the fabric to fold around the remaining stitch finger. After completing steps (1) through (6) above, adjust your machine to these recommended thread tension settings:

Upperlooper thread tension at 0-2

Lowerlooper thread tension at 6-8

Needle thread tension at 4

Tension may vary slightly according to the fabric and thread used.

Pour effectuer le point à bord retourné

Cette fonction enroule le bord du tissu à l'intérieur du point d'ourlet. La tension du boucleur inférieur doit être augmentée afin de tirer le fil du boucleur supérieur et de replier le bord du tissu autour du pince-fil restant. Après avoir réalisé les opérations (1) à (6) reprises ci-dessus, nous recommandons de régler la machine sur les tensions de fils suivantes :

Tension du fil du boucleur supérieur sur 0-2

Tension du fil du boucleur inférieur sur 6-8

Tension du fil de l'aiguille sur 4

La tension peut varier légèrement en fonction du tissu et du fil utilisés.

To Do Narrow Overlock Stitch

This is a decorative application used for finishing the edge of the fabric. After completing steps (1) through (6) above, adjust the thread tension to achieve a normal 3-thread overlock stitch.

Recommended thread tension settings are:

All thread tensions should be set at 4

Tension may vary slightly according to the fabric and thread used.

Pour réaliser un point de surjet étroit

Il s'agit d'un point de fantaisie utilisé pour la finition des bords des tissus. Après avoir mené à bien les opérations (1) à (6) indiquées ci-dessus, régler la tension des fils comme pour un point de surjet ordinaire, à trois fils.

Les réglages de tension recommandés sont :

Tous les fils doivent avoir une tension de 4

La tension peut varier légèrement en fonction du tissu et du fil utilisés.

12

Chart of Narrow Overlock/Rolled Edge Stitch

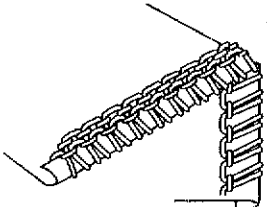
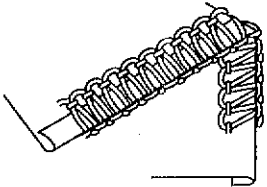
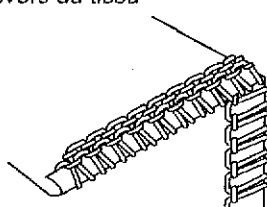
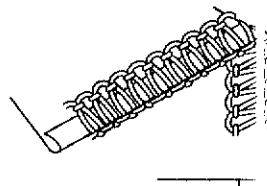
	Rolled edge stitch	Narrow overlock stitch
Stitch Style	Underside of material  Top of material	Underside of material  Top of material
Fabrics	Light material Crepe de chine Georgette Lawn Organdie	Light material Crepe de chine Georgette Lawn Organdie
Needle thread	Nylon thread #80 Polyester thread #80	Nylon thread #80 Polyester thread #80
Upperlooper thread	Wooly nylon thread Decorative thread	Wooly nylon thread Nylon thread #80 Polyester thread #80
Lowerlooper thread	Nylon thread #80 Polyester thread #80	Nylon thread #80 Polyester thread #80
Stitch Length	R	R
Stitch Width	R.5 (Two-needle models) R (One-needle models)	R.5 (Two-needle models) R (One-needle models)
Stitch Finger	Removed	Removed
Thread Tension		
Needle Thread	4 (3 - 5)	4 (3 - 5)
Upperlooper Thread	1 (0 - 2)	4 (3 - 5)
Lowerlooper Thread	7 (6 - 8)	4 (3 - 5)

Tableau des points de surjet étroit/à bord retourné

	Point à bord retourné	Point de surjet étroit
Modèle de point	<p>Envers du tissu</p>  <p>Endroit</p>	<p>Envers du tissu</p>  <p>Endroit</p>
Tissus	<p>Tissu léger</p> <p>Crêpe de chine</p> <p>Georgette</p> <p>Lin</p> <p>Organdi</p>	<p>Tissu léger</p> <p>Crêpe de chine</p> <p>Georgette</p> <p>Lin</p> <p>Organdi</p>
Aiguille fil	<p>Fil nylon #80</p> <p>Fil polyester #80</p>	<p>Fil nylon #80</p> <p>Fil polyester #80</p>
Boucleur supérieur	<p>Fil nylon laineux</p> <p>Fil fantaisie</p>	<p>Fil nylon laineux</p> <p>Fil nylon #80</p> <p>Fil polyester #80</p>
Boucleur inférieur	<p>Fil nylon #80</p> <p>Fil polyester #80</p>	<p>Fil nylon #80</p> <p>Fil polyester #80</p>
Longueur de point	R	R
Largeur de point	<p>R.5 (Modèles à deux aiguilles)</p> <p>R (Modèles à une aiguille)</p>	<p>R.5 (Modèles à deux aiguilles)</p> <p>R (Modèles à une aiguille)</p>
Pince-fils	Retiré	Retiré
Tension des fils		
Fil aiguille	4 (3 - 5)	4 (3 - 5) †
Fil du boucleur supérieur	1 (0 - 2)	4 (3 - 5)
Fil du boucleur inférieur	7 (6 - 8)	4 (3 - 5)

Examples of Sewing Applications by using optional Blind Stitch Foot

Features

- When using the blind stitch presser foot (multi purpose foot), you can sew blind stitches and overlock at the same time. This is ideal when sewing cuffs, trouser bottoms, pockets, and hemming skirts etc.
- The stitch guide on this foot is also useful when sewing special stitches like flatlock, pin tuck and other decorative stitches.
- This stitch guide is easily adjustable without using any tool.

How to change feet

- Turn off the main power switch or disconnect the electric supply plug.
- (1) Raise the presser foot lever. ①
 - (2) Set the needle to its highest position by turning the hand wheel ② counter clockwise.
 - (3) Push the button on the presser foot holder and the standard foot will be released. ③ ④
 - (4) Raise the presser foot farther by pushing the presser foot lever upward. Then remove the presser foot and store it in a safe location.
 - (5) Raise the presser foot farther by pushing the presser foot lever upward. Then place the blind stitch presser foot (multi purpose foot) just under the presser foot holder (A) so that the groove in the bottom of the presser foot holder (B) is aligned and catches the bar on the top of the foot (C). Then lower the presser foot lever to attach the foot.

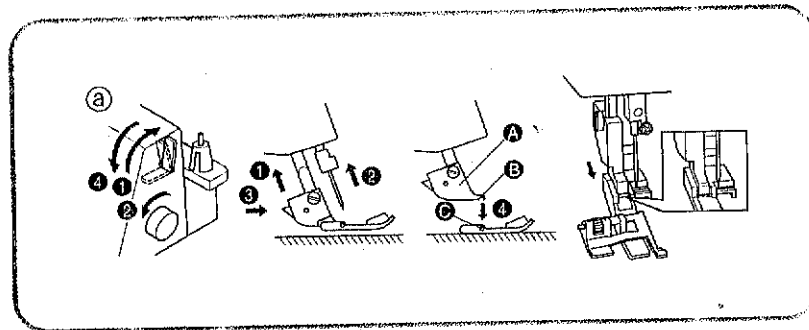
Exemples d'applications de couture avec le pied pour points invisibles

Possibilités

- Avec le pied presseur pour points invisibles (pied multi-usages), il est possible de coudre simultanément des points invisibles et de surjet. Cette fonction s'avère idéale pour coudre les poignets, le bas des pantalons, les poches, les ourlets des jupes, etc.
- Le guide-points du pied sert également à coudre des points spéciaux tels que les points de surjets plats, les pinces et autres points fantaisie.
- Le guide-points se règle facilement, sans devoir utiliser aucun instrument.

Comment changer de pied presseur

- Eteindre l'interrupteur principal ou débrancher la fiche de la prise d'alimentation.
- (1) Relever le levier du pied presseur. ①
 - (2) Remonter complètement l'aiguille en tournant le volant ② dans le sens contraire aux aiguilles d'une montre.
 - (3) Pousser sur le bouton du bras du pied presseur et le pied presseur normal va se libérer. ③ ④
 - (4) Relever davantage le pied presseur en poussant le levier du pied vers le haut. Retirer ensuite le pied presseur et le ranger dans un endroit sûr.
 - (5) Relever encore davantage le bras du pied presseur en poussant le levier du pied vers le haut. Placer ensuite le pied pour point invisible (pied multi-usages) juste en-dessous de l'axe du pied (A) de telle sorte que la rainure du bas du bras (B) s'aligne avec le pied et s'emboîte dans la barre située au sommet du pied (C). Abaisser ensuite le levier du pied presseur pour fixer le pied.



Blind stitching with blind stitch presser foot

The Blind hem stitch is used for putting a near-invisible hem in garments or home decoration projects. Use it to hem pants, skirts, or draperies.

- Ⓐ Replace the presser foot with a blind stitch presser foot (multi purpose presser foot). (Refer to page 43.)
 - Ⓑ Set up the machine for 3 thread overlock stitch with one needle in the left position (on Two-needle models).
 - The right needle should be removed.
 - Ⓒ Turn the wrong side of the fabric out, fold the fabric once and then back to the required width, as illustrated.
 - Sewing will be easier if a crease is ironed into the folded fabric before sewing.
 - Ⓓ Turn the handwheel counter clockwise and set the needle at its highest position.
 - Ⓔ Lift the presser foot lever and insert the fabric with the folded edge on the left in such a way that the needle pierces just the folded edge as it sews.
 - Ⓕ Lower the presser foot lever, adjust the fabric guide toward the folded edge.
 - Ⓖ Adjust the guide position of the presser foot with the adjusting screw so that the needle is lightly touching the crease in the fabric. In this case, the thickness of the fabric is the criterion.
 - By turning the screw forward (toward you) the fabric guide will go to the right. By turning the screw backward (away from you) the fabric guide will go to the left.
 - To adjust the position of the fabric guide, a piece of the same fabric should be used to do a sewing test.
 - Ⓗ While folding the fabric by hand, sew so that the needle just catches the edge of the crease.
 - Ⓢ Open the fabric as shown in the illustration.
 - For best results, use a fine thread in a color that matches the fabric.
- When done correctly, this stitch will be very hard to see on the right side of the fabric.

Points d'ourlet invisible avec le pied pour points invisibles

Le point d'ourlet invisible sert à coudre un ourlet quasi invisible sur des vêtements ou sur des ouvrages de décoration intérieure. Il sert notamment à coudre les ourlets des pantalons, des jupes ou des rideaux.

- Ⓐ *Changer le pied presseur et le remplacer par un pied pour point invisible (multi-usages). (Voir page 43.)*
- Ⓑ *Régler la machine sur un point de surjet à trois fils, avec une aiguille à gauche (sur les modèles à deux aiguilles).*
 - *Retirer l'aiguille droite.*
- Ⓒ *Mettre le tissu à l'envers, le plier puis le remettre à la largeur souhaitée, comme le montre l'illustration.*
 - *La couture sera plus aisée si l'on repasse le pli dans le tissu avant de commencer à coudre.*
- Ⓓ *Tourner le volant dans le sens contraire aux aiguilles d'une montre et remonter complètement l'aiguille.*
- Ⓔ *Relever le levier du pied presseur et mettre le tissu avec le repli vers la gauche de telle sorte que l'aiguille pique juste sur le repli en cousant.*
- Ⓕ *Abaisser le levier du pied presseur et ajuster le guide-tissu en fonction du repli.*
- Ⓖ *Régler la position du bras du pied presseur à l'aide de la vis de réglage afin que l'aiguille pique légèrement dans le repli du tissu. Pour cela, il convient de prendre l'épaisseur du tissu comme critère.*
 - *Si on tourne la vis vers l'avant (vers soi), le guide-tissu va se déplacer vers la droite. Si on la tourne vers l'arrière (en s'éloignant de l'utilisateur), le guide va se déplacer vers la gauche.*
 - *Pour régler la position du guide-tissu, il convient d'utiliser une chute du tissu de travail pour faire un test de couture.*
- Ⓗ *Tout en pliant le tissu avec la main, coudre de telle manière que l'aiguille pique juste dans le rebord du pli.*
- Ⓢ *Ouvrir l'ouvrage et l'étendre comme le montre l'illustration.*
 - *Pour obtenir un résultat optimum, utiliser un fil fin dont la couleur correspond à celle du tissu. Lorsque le point est effectué correctement, il est presque invisible à l'endroit.*

NOTE:

The following are the recommended setting.
 Stitch Width : 5 mm (Two-needle models)
 3.5 mm (One-needle models)
 Stitch Length : 3 ~ 4 mm
 Needle Thread Tension : Slightly Slackened (2-4)
 Upper Looper Thread Tension : Slightly Tightened (4-6)
 Lower Looper Thread Tension : Slightly Slackened (2-4)

Sew a test on a scrap of the fabric to adjust the fabric guide and the thread tension.

- ① Reverse
- ② Needle path
- ③ Adjusting screw
- ④ Fabric guide

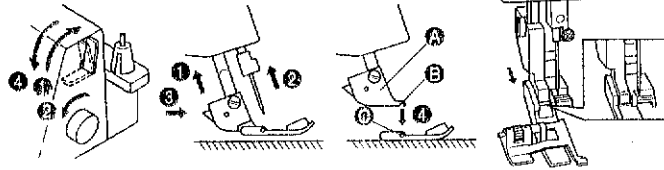
REMARQUE:

Nous recommandons les réglages suivants.
 Largeur de point : 5 mm (Modèles à deux aiguilles)
 3,5 mm (Modèles à une aiguille)
 Longueur de point : 3 à 4 mm
 Tension du fil de l'aiguille : Légèrement relâchée (2-4)
 Tension du fil supérieur : Légèrement augmentée (4-6)
 Tension du fil inférieur : Légèrement relâchée (2-4)

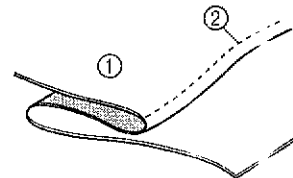
Faire un test de couture sur un bout de tissu pour régler le guide-tissu et la tension des fils de manière appropriée.

- ① Envers
- ② Passage d'aiguille
- ③ Vis de réglage
- ④ Guide-tissu

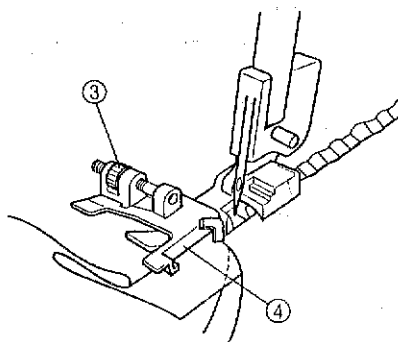
①



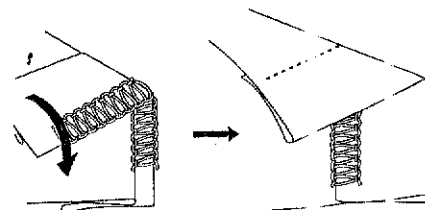
②



③



④



Flatlock stitching with blind stitch presser foot

Point de surjet plat avec le pied pour points invisibles

The Flatlock stitch is primarily used as a decorative finish on a project. The finished stitch can look like a ladder or small parallel lines when the fabric is pulled flat. Either stitch finish can be used on the right side of the fabric. If you sew with the wrong sides together, the upper looper thread will decorate the right side when pulled flat. If you sew with the right sides together, the needle thread ladder will decorate the right side when pulled flat.

Le point de surjet plat s'utilise tout d'abord comme point fantaisie pour peaufiner un ouvrage. Une fois terminé, le point de surjet plat peut ressembler à une échelle ou à de petites lignes parallèles lorsque le tissu est étendu bien à plat. L'un ou l'autre côté des points peut être utilisé à l'endroit de l'ouvrage. Si vous cousez les envers ensemble, le fil du boucleur supérieur va décorer l'endroit du tissu lorsque celui-ci sera remis à plat. Si vous cousez les endroits ensemble, l'échelle du fil de l'aiguille va décorer l'endroit du tissu.

- Ⓐ Replace the presser foot with a blind stitch presser foot (multi purpose presser foot). (Refer to page 43.)
- Ⓑ Set up the machine for 3 thread overlock with one needle in the left position (on Two-needle models).
 - The right needle should be removed.
- Ⓒ Fold the fabric as shown in the illustration.
- Ⓓ Turn the handwheel counter clockwise to set the needle at its highest position.
- Ⓔ Lift the presser foot lever and insert the fabric with the folded edge in such a way that the needle pierces just on the fold.
- Ⓕ Lower the presser foot lever, adjust the fabric guide toward the folded edge.
- Ⓖ Adjust the guide position of the presser foot with the adjusting screw so that the needle moves down to a position 1/8 inch (2.5–3.0 mm) inside the folded edge of the fabric, so that some of the stitching loops over the edge.

By turning the screw forward (toward you) the fabric guide will go to the right. By turning the screw backward (away from you) the fabric guide will go to the left.

 - To adjust the position of the fabric guide, a piece of the same fabric can be used to do a sewing test.
- Ⓗ While holding the fabric pieces together, sew at a constant speed down the fold.
- Ⓘ When stitching is finished, pull the fabric open (flat) as shown in the illustration.

- Ⓐ *Changer le pied presseur et le remplacer par un pied pour point invisible (multi-usages). (Voir page 43.)*
- Ⓑ *Régler la machine sur un point de surjet à trois fils avec une aiguille à gauche (sur les modèles à deux aiguilles).*
 - *Retirer l'aiguille droite.*
- Ⓒ *Plier le tissu comme le montre l'illustration.*
- Ⓓ *Tourner le volant dans le sens contraire aux aiguilles d'une montre et remonter complètement l'aiguille.*
- Ⓔ *Relever le levier du pied presseur et mettre le tissu avec le repli vers la gauche de telle sorte que l'aiguille pique juste sur le repli en cousant.*
- Ⓕ *Abaisser le levier du pied presseur et ajuster le guide-tissu en fonction du repli.*
- Ⓖ *Régler la position de la branche du pied presseur à l'aide de la vis de réglage afin que l'aiguille descende à 2,5-3,0 mm (1/8") à l'intérieur du repli du tissu et que les points passent par-dessus le bord.*

Si on tourne la vis vers l'avant (vers soi), le guide-tissu va se déplacer vers la droite. Si on la tourne vers l'arrière (en s'éloignant de l'utilisateur), le guide va se déplacer vers la gauche.

 - *Pour régler la position du guide-tissu, il convient d'utiliser une chute du tissu de travail pour faire un test de couture.*
- Ⓗ *Tout en rassemblant les morceaux de tissu, piquer le long du pli à une vitesse constante.*
- Ⓘ *Lorsque la couture est terminée, ouvrir le tissu (l'étendre) comme le montre l'illustration.*

- This method is not suitable for thin fabrics. The following are the recommended setting.
 Stitch Width :5 mm (Two-needle models)
 3.5 mm (One-needle models)
 Stitch Length :2 ~ 4 mm
 Needle Thread Tension :0-2
 Upper Loper Thread Tension :3-5
 Lower Loper Thread Tension :5-7

Sew a test on a scrap of the fabric to adjust the fabric guide and the thread tension.

- ① Reverse
- ② Adjusting screw
- ③ Fabric guide

- Cette méthode ne convient pas pour des tissus fins.

Nous conseillons les réglages suivants.

- Largueur de point :5 mm (Modèles à deux aiguilles)
 3,5 mm (Modèles à une aiguille)

Longueur de point :2 à 4 mm

Tension du fil de l'aiguille :0-2

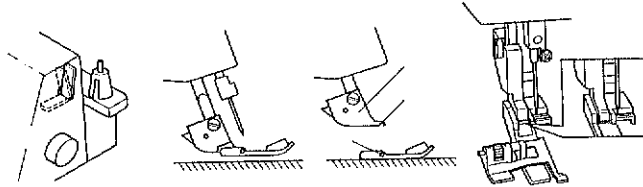
Tension du fil du boucleur supérieur :3-5

Tension du fil du boucleur inférieur :5-7

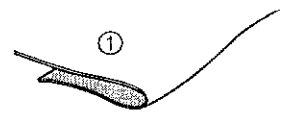
Faire un test de couture sur un bout de tissu pour régler le guide-tissu et la tension des fils de manière appropriée.

- ① Envers
- ② Vis de réglage
- ③ Guide-tissu

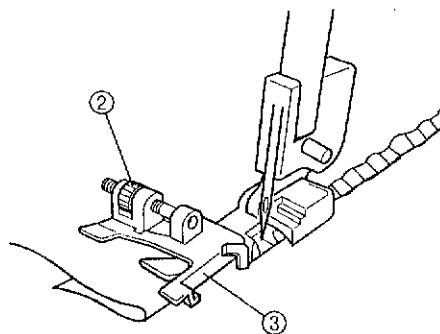
Ⓐ



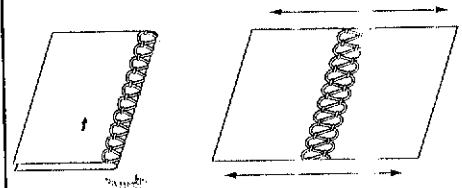
Ⓒ



Ⓐ ⒣



Ⓘ



Pin tuck stitching with blind stitch presser foot

The Pin tuck stitch uses a rolled edge to add shape and decoration to any sewing project. Fold the fabric on a line where the pin tuck is to be located and guide the fold through the serger. Contrasting thread in the upper looper adds an accent to your project.

Use the blind stitch presser foot to make narrow overlock stitches to produce seams in the form of tucks at equal distances from each other. For thin fabrics, it's a good idea to choose a fine thread which will run smoothly.

- Ⓐ Replace the presser foot with a blind stitch presser foot (multi purpose presser foot). (Refer to page 43.)
- Ⓑ Set up the machine for narrow overlock stitching. (Refer to pages 38-40.)
- Ⓒ Draw equally spaced lines on the fabric with a fabric pencil as guides for pin tuck placement. Fold the fabric along one of the lines and press in place lightly with an iron.
- Ⓓ Turn the handwheel counterclockwise to set the needle at its highest position.
- Ⓔ Lift the presser foot lever and insert the fabric with the folded edge in such a way that the needle pierces just the folded edge.
- ⓫ Lower the presser foot lever, adjust the fabric guide toward the folded edge.
- ⓬ Align the blind stitch presser foot guide with the line on the right side of the stitch finger. By turning the screw forward (toward you) the stitch guide will go to the right. By turning the screw backward (away from you) the stitch guide will go to the left.
- ⓭ Align the fold with the guide and insert the fabric up to the needle position.
- ⓮ Guide the fold in the fabric to sew half way between the needle and the upper knife.
- ⓯ Continue sewing until all marked lines have been sewn.
- Correct minor contractions by hand.

Couture de pinces avec le pied pour points invisibles

La réalisation de pinces demande un bord roulé pour donner une forme à un ouvrage de couture et le décorer. Plier le tissu selon une ligne sur laquelle vont se trouver les pinces et guider le pli vers la machine. Un fil supérieur de couleur contrastante ajoute une certaine note à l'ouvrage.

Utiliser le pied pour point invisible pour piquer des points de surjet étroits et obtenir des coutures ayant la forme de petits plis situés à égale distance les uns des autres.

Pour les tissus fins, il est bon de choisir un fil fin qui se dévide aisément.

- Ⓐ Changer le pied presseur et le remplacer par un pied pour point invisible (multi-usages). (Voir page 43.)
- Ⓑ Régler la machine sur un point de surjet étroit. (Voir pages 38-40.)
- Ⓒ Avec un crayon de couture, tracer des lignes à égales distances les unes des autres, pour situer l'emplacement des pinces. Plier le tissu le long d'une des lignes et le repasser légèrement pour le mettre en place.
- Ⓓ Tourner le volant dans le sens contraire aux aiguilles d'une montre et remonter complètement l'aiguille.
- Ⓔ Relever le levier du pied presseur et mettre le tissu avec le bord replié vers la gauche de telle sorte que l'aiguille pique juste sur le bord.
- ⓫ Abaisser le levier du pied presseur et ajuster le guide-tissu vers le bord replié.
- ⓬ Aligner le guide du pied pour point invisible sur la ligne située à droite du pince-fils. Si on tourne la vis vers l'avant (vers soi), le guide du tissu va se déplacer vers la droite. Si on la tourne vers l'arrière (en s'éloignant de l'utilisateur), le guide va se déplacer vers la gauche.
- ⓭ Aligner le pli sur le guide et introduire le tissu jusqu'à la position de l'aiguille.
- ⓮ Guider le pli du tissu pour coudre à mi-chemin entre l'aiguille et le couteau supérieur.
- ⓯ Continuer jusqu'à ce que toutes les lignes tracées soient cousues.
- Corriger les petits plis à la main.

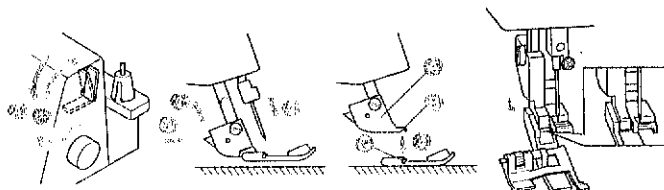
Sew a test on a scrap of the fabric to adjust the fabric guide and the thread tension.

- ① On Two-needle models
- ② Upperlooper
- ③ Stitch finger
- ④ Stitch finger release lever
- ⑤ Stitch width dial
- ⑥ Regular needle plate
- ⑦ Stitch length adjustment lever
- ⑧ Making lines
- ⑨ Fold in two
- ⑩ Adjusting screw
- ⑪ Fabric guide

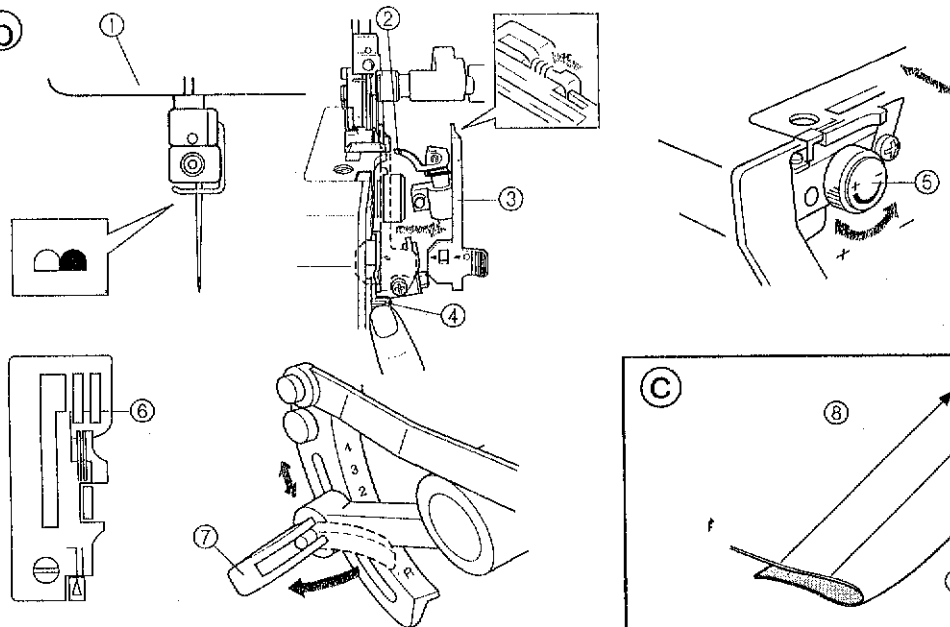
Faire un test de couture sur une chute du tissu pour régler le guide-tissu et vérifier la tension des fils.

- ① Sur les modèles à deux aiguilles
- ② Boucleur supérieur
- ③ Pince-fils
- ④ Levier de fixation du pince-fils
- ⑤ Sélecteur de largeur de point
- ⑥ Plaque à aiguilles ordinaire
- ⑦ Levier de réglage de la longueur de point
- ⑧ Tracer des lignes
- ⑨ Plier en deux
- ⑩ Vis de réglage
- ⑪ Guide-tissu

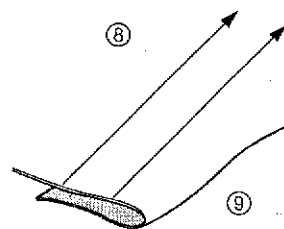
(a)



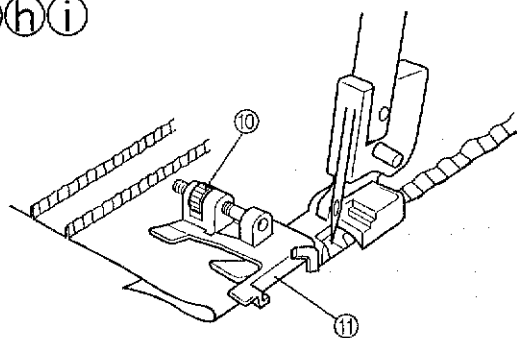
(b)



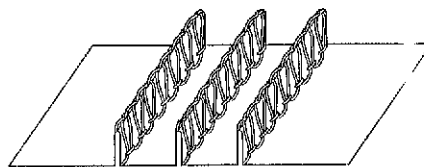
(c)



(g)(h)(i)



(j)

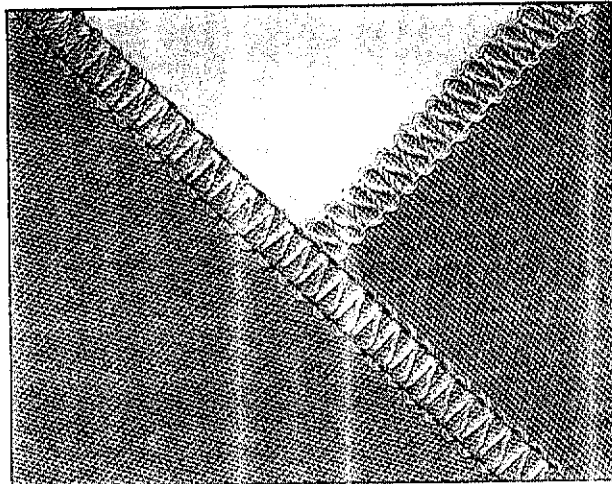


Decorative stitching

Points fantaisie

Attractive decorative stitches can be made through different combinations of fabric and thread. Decorative thread with a high thread count or extremely fine thread can be used in the upperlooper to produce decorative stitches to make any project more exciting.

Les points fantaisie peuvent se faire grâce à différentes combinaisons de tissus et de fils. Pour obtenir de jolis points fantaisie et rendre un ouvrage plus attrayant, il suffit parfois de mettre un fil très épais ou très fin dans le boucleur supérieur.

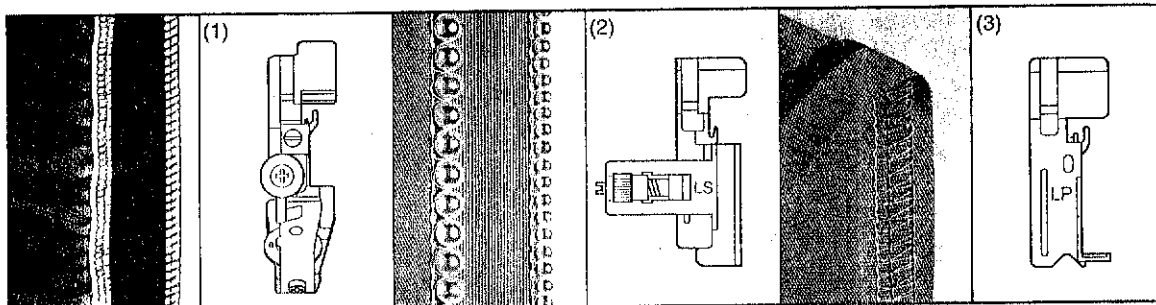


Other special purpose presser feet that are available

- (1) Tape presser foot
For all models: LT5
Parts No. X76663001
- (2) Pearl sequence presser foot
Presser foot: LS
Parts No. X76670002
- (3) Piping presser foot
Presser foot: LP
Parts No. X76668002

Autres pieds spéciaux disponibles

- (1) Pied pour rubans
Pour tous les modèles: LT5
No de code: X76663001
- (2) Pied pour séquences perlées
Pied presseur: LS
No de code: X76670002
- (3) Pied pour rivets et pressiohs
Pied presseur: LP
No de code: X76668002



Upper knife and Lower knife

Worn or blunt knives will cause the material to pucker or uneven stitches to be uneven.

- If one strand of thread can be cut off in front of or at the rear of the knife, the knife is sharp enough.
- When the knives are blunt, replace them as described below. Be sure to unplug the power supply cord from the wall outlet before removing the knives.

Retracting upper knife

- (1) Open the front cover.
- (2) Press in at the left of the upper knife to discharge it and turn in the direction of arrow illustrated, until it snaps into a locked position.

Replacing the knives

Replacing the upper knife

- (1) To remove the knife, loosen the upper knife set screw and pull up the upper knife.
- (2) Insert the new knife into the upper knife holder.
- (3) Then turn the pulley by hand until the upper knife is in the down position. Check that the upper knife is in front of the lower one and adjust the clearance between it and the edge of the lower knife to between 0.5 mm and 1.0 mm.
- (4) Retighten the upper knife securely.

Couteaux supérieur et inférieur

Des lames usées ou cassées vont provoquer des plis dans le tissu et donner des points irréguliers.

- *Un couteau est suffisamment aiguisé lorsqu'il est possible de couper un brin de fil à l'avant ou à l'arrière.*
- *Lorsque les couteaux sont usés, les remplacer comme nous l'indiquons ci-dessous. Bien veiller cependant à débrancher la fiche de la prise secteur avant de retirer les couteaux.*

Pour retirer le couteau supérieur

- (1) Ouvrir le capot avant.
- (2) Appuyer à gauche du couteau supérieur pour le dégager et tourner dans la direction indiquée par la flèche (sur le schéma), jusqu'à ce qu'il se bloque avec un déclic.

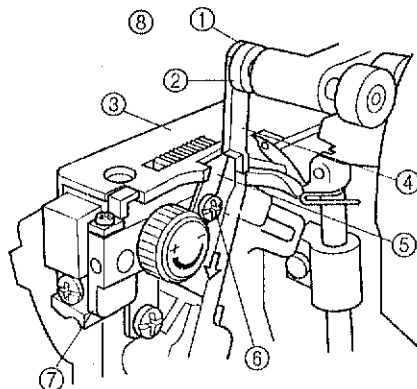
Pour changer les couteaux

Pour changer le couteau supérieur

- (1) Pour retirer la lame, desserrer la vis de fixation et tirer le couteau supérieur vers le haut.
- (2) Introduire la nouvelle lame dans le support.
- (3) Tourner ensuite la poulie à la main afin de descendre le couteau supérieur. Vérifier qu'il se trouve bien en face du couteau inférieur et régler l'espace qui le sépare du bord du couteau inférieur entre 0,5 mm et 1,0 mm.
- (4) Bien revisser le couteau supérieur.

- ① Upper knife set screw
- ② Upper knife holder
- ③ Needle plate
- ④ Upper knife
- ⑤ Lower knife
- ⑥ Lower knife set screw
- ⑦ Lower knife holder
- ⑧ Press in

- ① *Vis de fixation du couteau supérieur*
- ② *Support du couteau inférieur*
- ③ *Plaque à aiguilles*
- ④ *Couteau supérieur*
- ⑤ *Couteau inférieur*
- ⑥ *Vis de fixation du couteau inférieur*
- ⑦ *Support du couteau inférieur*
- ⑧ *Enfoncer*



Replacing the lower knife

- (1) Loosen the lower knife set screw and pull down the lower knife.
 - (2) Insert the new knife into the lower knife holder.
 - (3) Position the lower knife so that its edge is flush with the needle plate.
 - (4) Tighten the lower knife set screw.
- It is important to adjust the alignment of the upper and lower knives for sharp cutting.

Pour changer le couteau inférieur

- (1) *Desserrer la vis de fixation du couteau inférieur et retirer la lame.*
 - (2) *Introduire la nouvelle lame dans le support.*
 - (3) *Placer le couteau inférieur de telle manière que son bord effleure la plaque à aiguilles.*
 - (4) *Resserrer la vis de fixation.*
- *Il est important de bien régler l'alignement des couteaux inférieur et supérieur pour qu'ils coupent convenablement.*

Oiling

For smooth and silent operation, the moving parts of the machine should be oiled periodically. (See diagram below.)

REMARKS:

Be sure to oil your sewing machine before use. Always clean the lint off your machine before you apply oil.

- (1) Place 1 to 2 drops of oil at the oiling points.
- (2) OIL THE MACHINE ONCE OR TWICE A MONTH FOR NORMAL USE. IF THE MACHINE IS USED MORE OFTEN, OIL IT ONCE A WEEK.
- (3) After oiling, run the machine without thread and with the presser foot up. Wipe off excess oil with a scrap of fabric to avoid oil stains.

16

Graissage

Pour un bon fonctionnement silencieux de la machine, les éléments mobiles doivent être graissés régulièrement. (Voir schéma ci-dessous.)

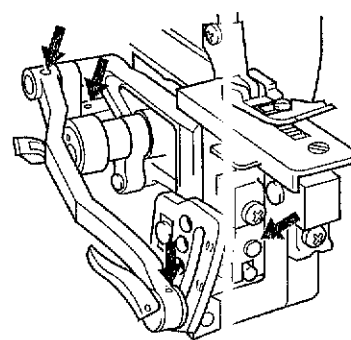
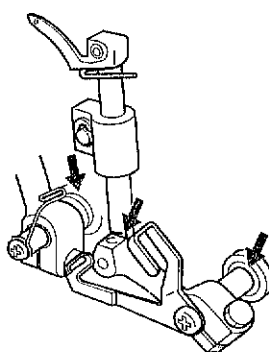
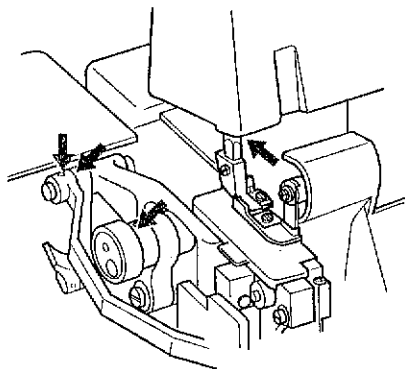
REMARQUES:

Veiller à bien graisser la machine à coudre avant de l'utiliser. Toujours ôter toutes les peluches et poussières de la machine avant de la lubrifier.

- (1) Placer 1 à 2 gouttes d'huile sur chaque point de graissage.
- (2) POUR UN USAGE NORMAL, GRAISSER LA MACHINE UNE OU DEUX FOIS PAR MOIS. EN CAS D'USAGE SOUTENU, GRAISSER LA MACHINE UNE FOIS PAR SEMAINE.
- (3) Après le graissage, faire fonctionner la machine sans fil et avec le pied presseur relevé. Essuyer tout excédent d'huile avec un chiffon pour éviter les taches.

→ Suggested Oiling Points

→ Points de graissage recommandés



Changing the light bulb

Turn the main power switch to the OFF position. Disconnect the power supply cord from the wall socket.

Remove the screw on the back of the machine, as illustrated.

① Screw

Release the cover and unscrew the light bulb. Install the new bulb and screw the cover in place.

Use a 15 W light bulb as indicated on the lamp holder.

NOTE:

Make certain the light bulb is not hot before removing it.

Remplacement de l'ampoule

Mettre l'interrupteur principal sur OFF. Débrancher le cordon d'alimentation de la prise secteur.

Retirer la vis à l'arrière de la machine, comme indiqué sur le schéma.

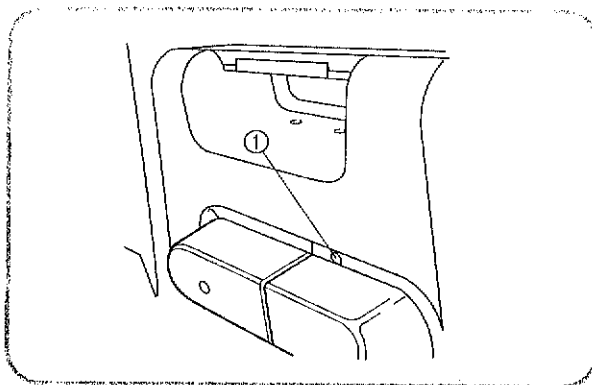
① Vis

Défaire le couvercle et dévisser l'ampoule. Placer une nouvelle ampoule et remettre le couvercle.

Mettre une ampoule de 15 W, comme indiqué sur le socle.

REMARQUE:

Veiller à ce que l'ampoule ne soit pas chaude avant de la retirer.



17

Machine Specifications

Use

Light- to heavy-weight materials

Sewing speed

1,500 stitches per minute

Stitch width

2.0 mm to 6.0 mm (5/64 to 1/4 inch) (Two-needle models)

2.0 mm to 3.5 mm (5/64 to 9/64 inch) (One-needle models)

Stitch length (pitch)

2 mm to 4 mm (5/64 to 5/32 inch)

Needle bar stroke

25 mm (1 inch)

Presser foot

Free presser type

Presser foot lift

1.0 mm (3/64 inch)

Needle

SCHMETZ 130/705H

No. of needles and threads

Three/Four threads convertible

Two needles or single needle

Machine net weight

7.0 kgs.

Needle set SCHMETZ 130/705H.

#80 (2)

#90 (2)

Upper knife

Lower knife

Light bulb

Spécifications techniques de la machine

Utilisation

Tissus fins à épais

Vitesse de couture

1.500 points par minute

Largeur de point

2,0 mm à 6,0 mm (5/64 à 1/4") (Modèles à deux aiguilles)

2,0 mm à 3,5 mm (5/64 à 9/64") (Modèles à une aiguille)

Longueur de point (hauteur)

2 mm à 4 mm (5/64 à 5/32")

Mouvement de la barre d'aiguilles

25 mm (1")

Pied presseur

De type à pression libre

Soulèvement du pied presseur

1,0 mm (3/64")

Aiguille

SCHMETZ 130/705H

Nombre d'aiguilles et de fils

Trois/quatre fils convertible

Deux aiguilles ou une seule

Poids net de la machine

7,0 kgs.

Jeu d'aiguilles SCHMETZ 130/705H.

#80 (2)

#90 (2)

Couteau supérieur

Couteau inférieur

Ampoule

18

SETTING RECORD

FABRIC	THREAD	NEEDLE	THREAD TENSION				NOTE	STITCH TYPE
			left needle	right needle *	upper looper	lower looper		

* on Two-needle models

NOTES DE REGLAGES

TISSU	FIL	AIGUILLE	TENSION DES FILS				OBSERVATIONS	MODELE DE POINT
			aiguille gauche	aiguille droite *	boucleur supérieur	boucleur inférieur		

19

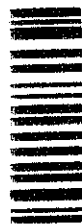
* sur les modèles à deux aiguilles

NOTE/REMARQUE

NOTE/REMARQUE

193385013

QTY: 1



910/920/920D/934/934D BI. MAN.

BRUNO
02/26/98

910/920 920D/934/934D
193385 113